

CATÁLOGO 2026



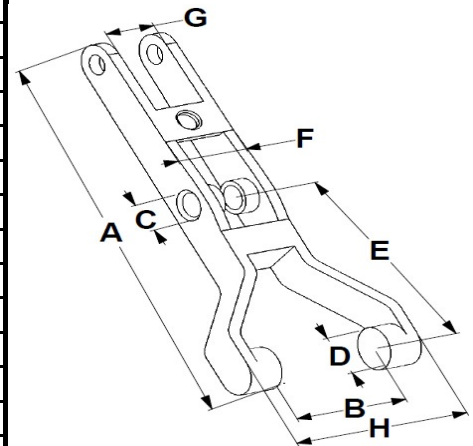
ANEXOS



FABRICA Y DISTRIBUYE
SOME S.R.L.

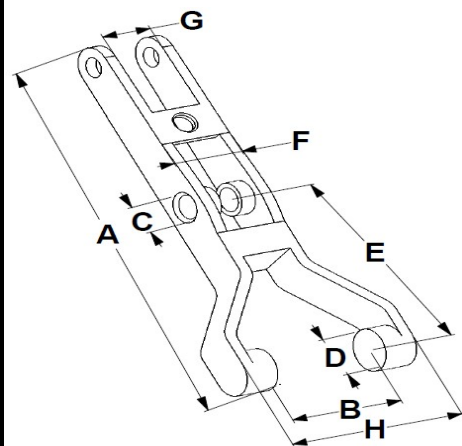
MEDIDAS DE HORQUILLAS

Artículo	A	B	C	D	E	F	G	H
H1001	91,0	35,0	5,1	9,5	43,0	19,0	17,0	-
H1002	90,0	45,0	5,1	-	43,0	19,7	10,0	-
H1003	95,0	46,0	7,0	-	40,0	13,0	6,5	-
H1004	107,0	37,0	8,1	9,5	51,0	9,5	4,0	-
H1004/1	107,0	37,0	8,1	9,5	51,0	9,5	4,0	-
H1005	105,0	32,0	5,6	12,0	57,0	20,0	14,0	49,0
H1006	86,0	32,0	8,1	9,5	39,0	4,0	10,0	-
H1007	97,0	57,0	8,1	-	54,0	5,0	10,5	64,0
H1008	97,0	46,0	7,1	-	42,0	12,0	7,0	-
H1009	104,0	49,0	7,1	-	50,0	12,5	9,0	-
H1010	100,0	46,0	5,0	-	43,0	23,5	8,5	-
H1011	107,5	35,0	9,0	12,0	54,0	10,0	5,0	-
H1012	87,0	31,0	8,1	9,5	47,0	4,0	10,0	-
H1013	102,0	44,0	5,1	-	44,0	11,7	10,0	-
H1014	106,0	36,0	6,1	9,5	55,0	5,0	5,0	-
H1015	107,0	37,0	8,1	9,5	55,0	9,0	5,0	-
H1016	106,0	37,0	8,1	9,0	55,0	7,0	5,0	-
H1017	107,0	37,0	8,1	9,0	54,0	9,5	5,0	-
H1018	103,0	37,0	8,1	9,0	46,0	9,5	5,0	-
H1018N	106,0	53,0	8,1	-	48,0	5,0	5,0	-
H1019	107,0	51,0	8,1	-	51,0	5,5	5,0	-
H1019MB	107,0	51,0	8,1	-	51,0	5,5	5,0	-
H1020	70,0/86,0	33,0/25,0	-	-	-	-	8,5	55,0
H1021	70,0/86,0	33,0/25,0	-	-	-	-	8,5	55,0
H1022	74,0	23,5	5,0	9,0	35,0	17,0	7,0	-
H1023	87,7	25,5	5,0	9,5	43,0	15,5	6,0	-
H1024	81,0	27,0	4,2	5,0	44,0	15,5	15,5	48,5
H1025	76,0	25,0	5,4	8,8	39,0	17,0	6,5	44,0
H1026	87,0	33,0	8,1	11,0	46,0	4,0	6,0	-
H1030	93,0	32,0	6,0/9,0	9,0	48,0	9,0	5,0	-
H1031	87,0	39,0	6,1	-	46,0	8,8	4,0	43,0
H1032	81,0	36,0	-	-	42,0	4,0	4,0	45,0
H1033	103,0	38,0	8,2	11,0	51,0	5,0	10,5	-
H1034	89,0	23,5	7,0	11,7	44,0	25,0	5,5	-
H1035	90,0	41,0	7,0	8,1	43,0	15,0	4,5	-
H1036	89,0	32,0	-	-	-	-	5,5	-
H1037	91,0	25,0	-	10,0	45,0	12,0	4,0	-
H1038	-	-	-	-	-	-	-	-
H1039	83,0	19,0	6,5	10,0	41,0	17,0	6,0	-
H1040	81,0	21,0	-	10,0	42,0	20,0	5,0	28,8
H1041	73,0	36,0	15,0	10,0	39,0	12,0	6,0	-
H1042	84,0	24,0	-	10,0	43,0	13,0	5,0	-
H1043	87,5	43,0	-	9,3	43,0	12,0	5,4	-
H1044	93,0	47,0	7,1	-	43,0	13,0	5,7	-
H1045	82,0	26,0	5,2	10,0	42,0	19,0	6,6	-
H1046	81,0	25,0	7,4	13,5	40,0	12,0	5,7	-
H1047	87,0	45,0	7,0	9,0	42,0	11,8	8,0	-
H1048	92,0	41,0	7,0	8,1	49,0	15,0	4,5	-
H1049	132,0	37,0	12,5	12,5	63,0	26,5	19,0	-
H1050	93,0	46,0	7,0	7,4	48,0	15,5	3,0	54,5
H1051	110,0	40,0	6x9/9x12	9,5	53,0	9,5	5,5	61,0
H1052	98,0	46,0	10,0	11,1	48,0	17,0	5,0	56,0



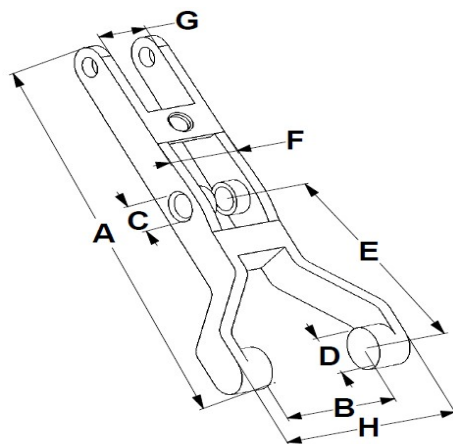
MEDIDAS DE HORQUILLAS

Artículo	A	B	C	D	E	F	G	H
H1053	103,0	38,2	6,1	7,0	63,0	12,0	8,5	55,6
H1054	112,0	36,0	8,0	12,0	71,0	11,0	9,0	-
H1055	83,0	22,5	15,0	9,0	47,0	12,0	5,4	-
H1056	103,0	-	-	-	65,0	4,0	3,5	-
H1057	84,0	23,0	7,0	13,0	42,0	25,0	3,5	-
H1058	83,0	39,0	6,7	-	41,0	15,0	4,0	-
H1059	90,0	42,0	7,0	8,1	45,0	20,0	4,0	-
H1060	82,0	32,0	6,5	5,0	40,0	16,0	4,5	-
H1061	89,0	16,0	-	-	40,0	25,5	13,0	-
H1062	86,0	26,5	-	-	40,0	25,5	10,0	-
H1063	82,0	24,0	7,0	5,0	43,0	20,0	4,5	-
H1064	78,0	24,0	14,0/15,5	8,0	41,0	11,0	5,8	-
H1065	75,0	25,0	14,5/13,0	8,0	41,0	11,0	5,7	-
H1066	73,0	21,8	5,8	9,0	37,0	15,0	3,5	-
H1067	83,0	22,0	15,0	10,0	47,0	12,0	5,7	-
H1068	95,0	31,5	6,1	9,0	53,0	6,0	9,5	49,5
H1068P	95,0	31,5	6,1	9,0	53,0	6,0	9,5	49,5
H1069	83,0	24,0	7,0	9,0	41,0	17,0	24,0	-
H1070	82,3	22,0	6,8	9,0	41,0	6,2	7,0	-
H1071	87,0	41,0	7,0	8,2	44,0	15,0	4,0	-
H1072	81,0	31,7	8,0	4,8	39,0	20,0	4,0	-
H1073	75,0	36,0	15,0	10,2	40,0	12,0	6,0	-
H1074	72,0	35,7	14,7	10,0	42,0	11,8	6,0	-
H1075	77,0	36,5	14,8	10,8	42,5	11,9	6,0	-
H1076	72,0	33,0	14,7	7,5	41,7	11,8	6,0	-
H1077	83,0	24,0	7,0	9,0	41,0	17,0	7,0	-
H1078	82,0	22,5	8,0	9,3	42,0	14,8	6,7	-
H1079	74,0	36,0	15,0	10,0	42,0	12,0	5,7	-
H1080	74,0	36,0	15,0	10,0	42,0	11,7	6,0	47,2
H1081	69,0	22,0	10,0	5,0	38,5	14,3	6,0	-
H1082	78,0	36,0	15,2	10,3	43,0	12,0	6,0	-
H1083	75,5	22,5	15,0	10,3	41,0	11,9	6,0	-
H1084	76,0	22,5	14,9	11,7	43,0	12,0	5,0	-
H1085	78,8	24,0	15,0	9,5	45,0	11,9	5,7	-
H1086	77,5	23,4	14,7	10,0	43,0	12,0	6,0	-
H1087	80,0	23,0	15,0	10,0	45,0	12,0	6,0	-
H1088	78,5	22,4	15,0	7,0	41,0	12,0	6,0	-
H1089	77,0	35,0	14,7	10,0	43,0	14,0	6,0	-
H1090	80,0	41,0	15,0	10,0	42,0	13,8	6,0	-
H1091	75,5	35,5	14,8	10,0	45,0	11,8	6,0	-
H1092	71,3	26,0	9,2/8,3	4,0	39,0	11,0	5,0	-
H1093	80,5	24,0	10,7/11,8	7,9	44,0	10,9	6,0	43,2
H1094	80,0	26,8	14,0/12,9	8,7	42,0	11,0	6,0	-
H1095	72,3	24,3	8,0	8,0	38,0	16,9	6,0	-
H1096	73,5	24,7	12,0	8,0	39,0	11,0	5,7	-
H1097	72,0	23,6	14,9/13,8	8,2	38,0	10,5	5,8	43,5
H1098	71,5	24,0	14,0	8,2	39,5	11,3	6,0	-
H1099	73,5	24,0	14,0	8,0	39,0	11,7	6,0	-
H1100	77,0	24,0	14,4	8,0	41,0	12,0	6,0	-
H1101	71,0	24,0	13,9	8,2	39,0	11,6	5,7	-
H1102	72,0	24,0	8,0	8,2	39,0	14,0	6,0	-
H1103	70,5	23,9	8,0	8,0	37,0	13,4	6,0	-



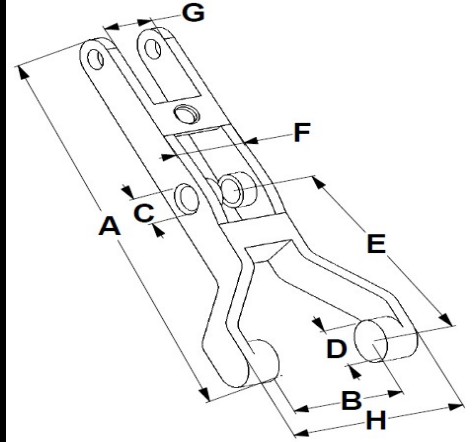
MEDIDAS DE HORQUILLAS

Artículo	A	B	C	D	E	F	G	H
H1104	72,0	29,0	13,8	9,7	39,0	14,5	4,5	-
H1105	75,0	29,0	13,8	9,9	40,0	14,5	4,5	-
H1106	72,0	28,6	14,0	9,2	36,0	14,4	4,0	39,5
H1107	71,0	29,0	13,8	10,0	37,0	14,4	4,5	-
H1108	73,0	20,3	7,0	12,5	40,0	6,7	4,0	-
H1109	73,0	20,0	7,0	12,3	39,0	7,0	4,0	-
H1110	76,0	21,0	7,0	11,0	42,0	6,6	4,0	-
H1111	76,0	20,8	7,0	11,0	42,5	6,5	4,0	-
H1112	72,0	29,0	13,8	9,6	37,5	14,5	4,5	-
H1113	72,0	30,0	2,7	7,3	45,0	17,0	2,5	-
H1114	77,0	23,4	7,0	10,0	42,0	12,7	4,0	-
H1115	79,0	23,8	7,0	10,7	43,0	13,0	4,5	-
H1116	77,0	29,0	7,0	10,0	38,0	15,0	4,0	39,5
H1117	77,0	41,0	-	-	37,0	11,5	4,0	-
H1118	82,0	41,0	-	-	44,0	12,0	4,0	48,2
H1119	83,0	25,0	-	10,0	41,0	11,0	4,0	32,0
H1120	77,5	41,0	-	-	41,0	11,5	4,0	49,0
H1121	94,0	44,6	8,0	6,0	55,0	21,6	4,7	-
H1122	83,0	-	-	-	49,0	12,0	4,0	-
H1123	74,5	36,5	15,0	9,9	40,0	11,0	5,7	-
H1124	86,5	44,0	-	8,2	43,0	12,0	6,0	-
H1125	72,0	32,8	15,0	7,2	40,0	11,9	6,0	-
H1126	85,0	43,0	-	8,0	44,0	11,9	6,0	-
H1127	87,0	42,0	-	8,3	43,0	12,0	6,3	-
H1129	80,5	22,0	6,8	9,0	41,0	16,9	7,0	-
H1130	80,0	22,0	5,7	6,3	43,0	17,0	6,5	-
H1132	75,0	24,6	6,0	7,8	33,0	17,0	7,0	-
H1133	71,5	21,6	14,0	5,8	41,6	11,9	6,0	-
H1134	76,0	26,3	7,8	7,3	41,0	14,8	7,0	-
H1135	73,4	26,0	14,3	7,1	41,5	12,0	5,7	-
H1136	75,8	21,8	7,8	5,7	42,0	16,5	7,0	-
H1137	72,0	21,7	14,3	5,5	40,5	12,0	5,8	-
H1138	75,0	22,0	6,0	7,0	45,0	36,0	7,0	-
H1139	71,0	22,0	8,0	8,4	36,0	14,3	6,0	-
H1140	93,0	45,0	8,0	6,0	53,0	13,5	4,7	-
H1141	77,0	30,0	5,0	7,5	43,0	33,0	13,5	-
H1142	85,0	38,0	5,7	10,0	46,0	7,0	7,0	-
H1143	75,5	20,0	7,0	10,0	37,0	16,0	4,0	-
H1144	79,0	36,0	15,0	9,5	43,0	11,5	6,0	-
H1145	71,0	25,0	6,0	5,0	40,0	10,5	4,5	-
H1146	74,0	22,0	5,8	8,0	40,0	15,0	4,8	-
H1147	93,5	42,5	8,1	-	46,0	12,5	5,5	-
H1148	103,0	36,0	8,1	10,0	53,0	10,5	5,0	-
H1149	91,0	42,0	6,6	-	43,0	17,5	5,5	-
H1152	99,0	45,0	9,5	11,0	47,0	16,6	5,1	55,6
H1153	106,0	33,0	8,0	9,0	54,0	11,7	5,0	-
H1154	97,0	33,0	8,0	8,9	51,0	5,5	5,5	-
H1156	72,4	30,0	12,0	7,3	37,0	12,0	6,0	-
H1157	75,0	23,0	15,0	11,6	42,0	11,8	4,7	37,3
H1158	71,7	20,0	6,7	10,0	39,0	15,0	4,7	-
H1159	89,5	40,0	7,0	-	43,0	16,0	5,5	-
H1160	83,8	22,0	6,9	-	-	16,9	6,7	31,7



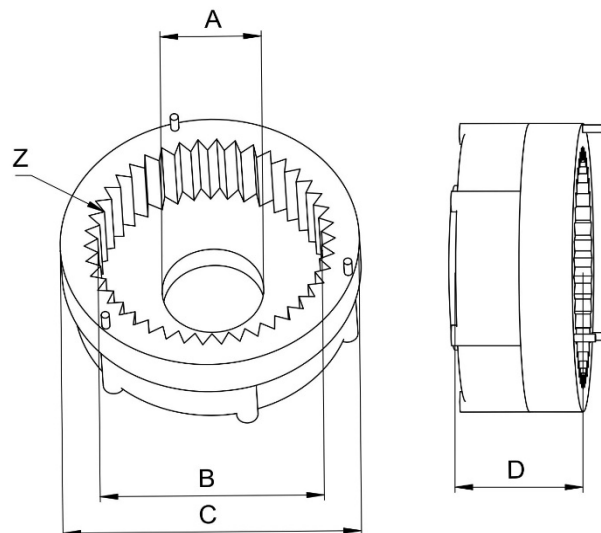
MEDIDAS DE HORQUILLAS

Artículo	A	B	C	D	E	F	G	H
H1161	85,0	24,0	8,0	7,2	42,0	17,0	7,0	-
H1162	77,0	36,5	15,0	10,0	43,0	13,6	5,8	-
H1163	77,7	35,7	15,0	-	-	12,0	5,8	-
H1164	126,0	37,0	13,2	13,5	65,0	25,0	18,6	65,8
H1165	114,4	36,8	8,3	14,0	56,0	22,5	16,5	58,8
H1166	107,5	43,0	7,5	-	58,0	10,0	5,0	-
H1167	122,0	41,5	-	-	-	-	18,6	67,3
H1168	93,0	41,0	6,9	8,0	49,0	8,7	4,3	50,0
H1169	110,3	35,5	8,2	14,0	64,0	5,8	7,4	59,1
H1170	119,0	37,0	8,1	14,7	58,0	16,0	16,4	71,8
H1171	114,6	43,5	10,0	6,0	66,0	13,8	6,9	50,5
H1172	71,5	22,0	13,0	5,6	40,0	6,5	4,8	41,0
H1174	76,3	26,0	8/9,15	6,0	42,0	7,3	6,2	43,7
H1175	81,0	26,5	13/14,3	8,5	44,0	6,8	6,1	42,0
H1176	77,5	24,2	14/15,2	7,5	39,0	6,3	6,0	43,0
H1177	77,0	23,4	7,0	10,0	42,0	7,0	4,0	35,0
H1178	71,0	26,0	8,0	5,0	38,0	7,8	5,0	43,0
H1179	71,0	19,5	6,0	10,2	36,0	6,2	4,7	28,0
H1180	103,7	-	8,3	13,8	60,0	5,7	7,0	56,3
H1181	102,9	44,0	6,0	14,0	54,0	7,0	7,0	69,9
H1182	78,0	37,0	4,1	10,2	40,0	5,0	6,0	46,0
H1183	72,0	23,7	13,8/14,8	8,3	40,0	10,0	5,7	40,0
H1184	72,0	34,0	5,0	10,2	42,0	14,6	4,5	43,0
H1185	77,5	24,0	14,0	11,5	40,0	11,0	4,5	43,5
H1186	74,0	23,5	8,0	8,0	40,0	13,5	5,5	43,0



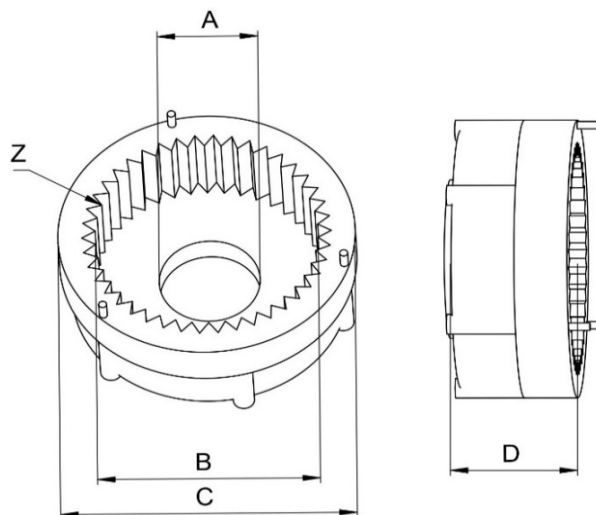
MEDIDAS DE PLANETARIOS

CÓDIGO	A	B	C	D	Z
P1301	18,0	52,6	74,5	31,0	42
P1302	18,0	47,3	70,0	24,0	37
P1303	-	53,9	86,0	14,7	42
P1304	19,0	52,7	63,0	24,5	45
P1305	18,0	47,1	69,8	27,0	37
P1306	-	46,3	64,0	13,8	39
P1307	18,0	43,8	60,4	25,0	59
P1308	20,0	54,8	72,0	27,5	56
P1309	18,0	43,6	60,4	25,0	37
P1310	18,0	44,1	60,5	25,0	41
P1311	19,0	46,6	72,9	25,0	37
P1312	17,5	47,0	73,4	27,8	37
P1313	18,0	-	74,0	32,7	-
P1314	18,0	-	69,9	25,0	-
P1315	18,0	-	74,0	27,0	-
P1316	22,3	48,6	61,9	29,0	50
P1318	18,0	45,0	69,8	23,6	36
P1319	18,0	45,3	70,0	24,0	36
P1320	18,0	-	69,8	28,3	-
P1321	17,5	47,0	73,0	25,0	37
P1322	18,0	-	74,3	27,0	-
P1323	-	50,5	65,0	14,0	44
P1324	-	47,2	65,0	14,3	37
P1325	-	46,5	65,3	14,3	39
P1326	20,0	57,4	67,5	35,0	59
P1328	20,0	53,4	71,5	27,3	56
P1329	18,0	-	79,5	27,0	-
P1330	-	51,3	62,0	23,5	43
P1331	20,0	54,8	67,5	36,5	56
P1332	18,0	-	86,0	30,8	-
P1333	18,0	40,5	66,0	22,5	36
P1334	18,0	43,7	66,0	22,5	37
P1335	18,0	46,4	66,0	22,5	42
P1336	18,0	-	65,8	22,5	-
P1337	12,0	51,8	65,7	21,7	37
P1337T	12,0	51,8	65,7	21,7	37
P1338	22,3	49,4	52,8	27,8	43
P1339	22,3	48,7	58,8	27,8	50
P1341	-	52,3	65,8	22,0	42
P1342	-	52,4	63,6	24,5	45
P1343	18,0	51,4	68,0	28,0	55
P1344	18,0	51,3	68,0	23,0	55
P1345	-	47,0	70,8	23,7	37
P1346	-	52,2	70,0	24,3	43
P1347	22,3	48,7	62,0	29,0	50
P1348	20,0	48,5	60,8	23,5	50
P1349	19,0	-	72,8	24,0	-
P1350	20,0	54,7	72,0	27,5	56
P1351	19,0	-	72,6	24,4	-
P1352	19,0	-	72,6	24,4	-
P1353	19,0	49,7	64,8	30,0	43
P1354	17,5	47,0	65,0	30,0	42
P1355	18,0	-	70,0	24,7	-
P1356	19,0	46,7	72,8	28,0	37



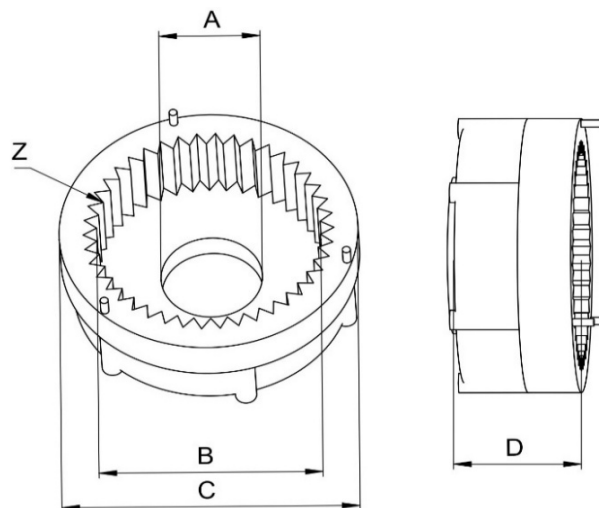
MEDIDAS DE PLANETARIOS

CÓDIGO	A	B	C	D	Z
P1357	19,0	41,5	56,0	23,5	42
P1358	11,0	39,0	54,6/49,2	17,0	41
P1359	11,0	39,0	54,6/49,2	17,0	41
P1362	18,0	-	70,2	28,2	-
P1364	22,3	48,8	58,0	26,7	50
P1365	22,3	47,0	67,0	34,5	48
P1366	19,0	49,5	64,9	30,3	43
P1367	-	50,5	62,5	25,5	59
P1368	18,0	-	91,1	25,0	-
P1370	17,5	47,0	64,0	29,8	42
P1371	22,3	49,5	62,0	29,6	43
P1372	17,5	50,9	65,0	30,5	44
P1375	-	46,3	60,7	25,5	37
P1377	20,0	54,7	71,5	26,3	56
P1378	18,0	51,5	74,0	26,0	42
P1379	18,0	-	70,0	28,4	-
P1380	18,0	45,3	64,4	22,2	40
P1381	17,0	43,8	60,0	23,0	37
P1382	17,0	44,8	60,1	23,3	41
P1383	21,8	-	93,0	42,0	-
P1384	17,0	46,8	59,8	23,0	47
P1385	17,0	50,0	59,7	23,4	47
P1386	22,3	46,4	62,0	31,0	48
P1387	17,5	47,3	63,9	30,0	42
P1388	17,5	47,3	64,9	30,0	42
P1389	17,5	43,4	62,0	22,7	40
P1390	13,6	41,8	71,1	24,0	41
P1391	9,0	47,8	57,8	23,3	53
P1392	-	47,0	66,0	22,5	37
P1393	20,5	50,2	70,0	30,5	44
P1395	17,6	49,5	58,8	30,6	43
P1396	-	46,8	62,1	26,0	37
P1397	18,0	43,3	66,8	29,0	40
P1398	-	52,7	65,9	25,0	42
P1399	18,0	-	73,8	37,0	-
P13105	-	46,9	68,5	27,0	37
P13106	-	51,5	68,0	23,5	55
P13107	22,3	46,7	66,0	29,8	48
P13108	-	51,8	66,0	23,5	55
P13109	-	55,6	75,5	14,0	46
P13110	18,0	43,8	65,0	22,0	38
P13111	22,3	-	68,5	29,5	-
P13112	18,0	-	61,0	24,0	-
P13113	14,0	-	60,6	28,8	-
P13114	14,0	-	60,6	28,8	-
P13115	-	52,4	66,0	25,6	42
P13116	20,0	48,4	58,5	27,5	50
P13117	17,5	-	68,2	29,5	-
P13118	16,1	48,7	59,9	22,2	46
P13119	-	56,5	70,9	27,7	43
P13120	16,6	41,6	60,5	22,5	43
P13121	17,5	47,3	65,00	26,00	42
P13123	18	53,3	74,00	34,00	42
P13124	22,3	-	59,50	30,00	-



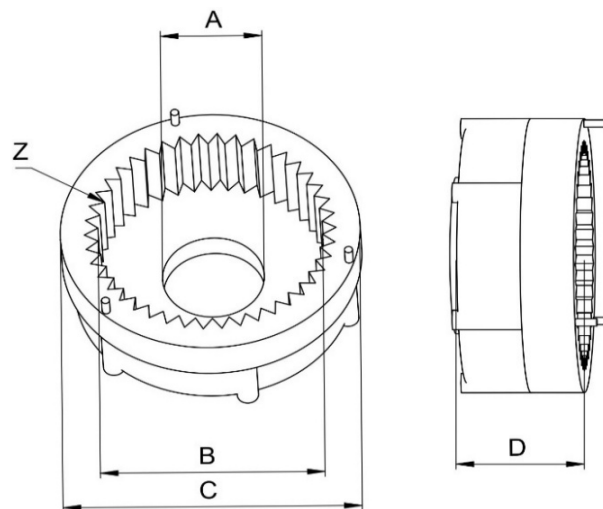
MEDIDAS DE PLANETARIOS

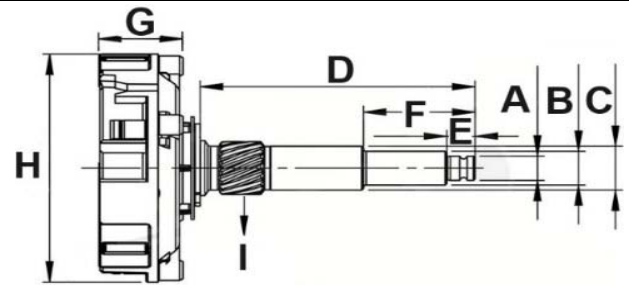
CÓDIGO	A	B	C	D	Z
P13125	18	-	64,00	23,80	-
P13126	22,3	48,6	57,30	26,20	50
P13127	16	50,0	60,00	23,80	47
P13128	18	-	64,00	28,20	-
P13129	18	49,0	60,00	26,00	50
P13130	17,5	47,3	64,00	30,00	42
P13131	22,3	49,7	62,00	29,80	43
P13132	18	43,3	60,50	23,70	40
P13133	18	-	64,00	23,80	-
P13134	12,0/15,0	51,8/-	65,7/57,8	21,7/22,0	53
P13135	22,3	48,8	58,50	26,20	50
P13136	22,3	-	59,50	26,20	-
P13137	18	46,6	66,6/71,0	22,50	47
P1500	19,0	47,2	72,9	25,0	37
P1501	18,0	52,7	54,5	30,8	42
P1502	18,0	48,6	74,4	33,0	38
P1503	18,0	48,5	74,0	33,0	38
P1504	19,0	52,4	63,0	24,5	45
P1505	18,0	46,5	74,0	33,0	37
P1506	18,0	52,3	73,8	33,0	42
P1507	18,0	50,1	79,5	27,5	40
P1508	18,0	48,5	73,5	27,0	38
P1511	18,0	47,0	69,8	23,5	37
P1512	19,0	47,0	72,7	25,0	37
P1518	18,0	45,0	69,8	23,5	36
P1519	18,0	45,0	69,8	23,5	36
P1521	17,5	47,0	72,5	25,0	37
P1532	18,0	52,7	85,9	30,0	42
P1547	-	42,0	58,8	10,3	39
P1547R	-	42,0	58,8	10,3	39
P1548	-	52,7	63,8	13,0	42
P1549	-	52,5	64,0	13,3	42
P1550	18,0	46,5	70,0	25,0	37
P1551	18,0	44,6	70,0	35,0	36
P1552	-	50,0	62,5	12,0	40
P1553	18,0	41,0	61,0	26,0	42
P1554	18,0	46,0	70,0	28,5	37
P1555	-	46,2	62,0	13,5	37
P1556	18,0	46,7	70,0	35,0	37
P1558	17,5	47,3	65,0	25,6	41
P1559	22,0	62,0	89,8	37,7	42
P1560	18,0	46,3	69,8	25,0	37
P1561	22,0	62,0	88,8	37,7	42
P1562	9,0	47,8	57,8	23,3	53
P1567	20,0	51,0	70,0	31,0	44
P1568	18,0	47,2	91,0	25,0	39
P1568R	18,0	47,2	91,0	25,0	39
P1569	18,0	45,3	70,0	23,0	40
P1581	18,0	47,2	70,4	27,8	37
P1582	-	46,5	57,0	13,0	38
P1583	-	57,9	92,9	22,0	48
P1586	18,0	46,5	70,0	29,0	37
P1587	18,0	46,5	70,0	29,0	37
P1588	22,1	49,0	62,3	29,0	50



MEDIDAS DE PLANETARIOS

CÓDIGO	A	B	C	D	Z
P1584	22,0	58,0	93,0	43,0	48
P1589	22,0	49,0	57,7	26,7	50
P1590	18,0	44,5	70,0	28,0	36
P1591	22,3	46,1	66,6	34,5	48
P1592	18,0	46,5	70,0	25,5	37
P1593	22,0	49,8	62,0	29,5	43
P1594	17,5	50,8	65,0	31,0	44
P1595	17,5	47,0	65,0	30,5	42
P1596	17,5	47,0	63,1	30,0	42
P1597	19,0	49,6	65,0	30,0	43
P1598	19,0	49,5	64,9	38,4	43
P1599	18,0	43,0	65,9	23,0	37
P15600	18,0	45,1	70,0	23,5	36
P15601	18,0	48,3	70,0	28,1	40
P15602	-	48,4	57,8	-	40
P15603	18,0	-	85,9	30,5	41
P15604	22,0	62,2	89,8	23,6	42
P15605	18,0	48,5	86,0	29,6	38
P15606	18,0	52,3	73,5	32,0	42
P15607	17,5	47,3	65,0	25,5	42
P15608	18,0	39,8	68,9	23,7	36
P15609	18,0	48,6	74,0	24,5	38
P15610	18,0	46,0	66,0	22,0	42
P15611	17,6	49,2	65,0	31,0	43
P15612	22,3	46,4	67,2	33,5	48
P15613	22,3	45,7	68,0	29,0	46
P15614	18,0	48,5	86,0	17,5	38
P15615	18,0	50,3	79,3	26,0	40
P15616	18,0	48,5	74,0	37,0	38
P15617	-	52,7	63,6	13,0	42
P15618	18,0	-	79,4	26,8	36
P15619	18,0	43,0	66,2	22,0	37
P15620	18,0	45,0	67,9	27,0	40
P15621	17,5	51,2	65,0	31,0	44
P15622	15,0	49,4	-	17,0	31
P15623	19,0	43,1	66,0	22,5	37
P15624	17,5	43,4	62,0	22,7	40
P15625	-	51,6	63,0	23,7	43
P15626	17,0	43,4	62,0	22,7	46
P15627	17,0	50,0	60,0	22,0	47
P15628	40,0	52,0	66,0	23,0	42
P15629	-	58,6	73,5	12,6	39
P15630	18,0	51,0	72,5	28,2	55
P15631	40,0	47,0	66,0	22,8	37
P15632	40,0	47,0	66,0	22,6	37
P15633	-	47,3	70,80	23,70	37
P15634	22	62,2	89,80	40,00	42
P15635	-	70,5	86,00	17,00	41
P15636	15,5	34,6	60,00	25,30	35
P15637	17,5	42,6	54,80	22,00	38
P15638	15,5	36,6	60,0	21,0	37
P15639	20,0	48,3	58,5	21,0	50
P15640	18,0	43,2	69,8	20,0	40

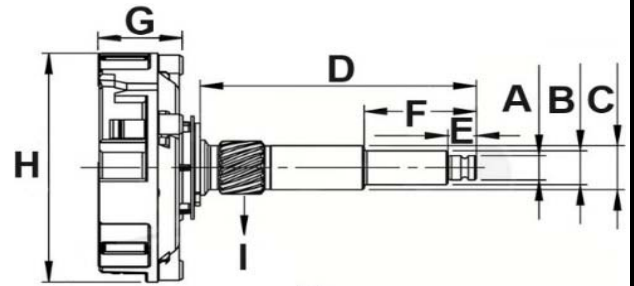




MEDIDAS DE PLANETARIOS COMPLETOS

Z: Cantidad de dientes

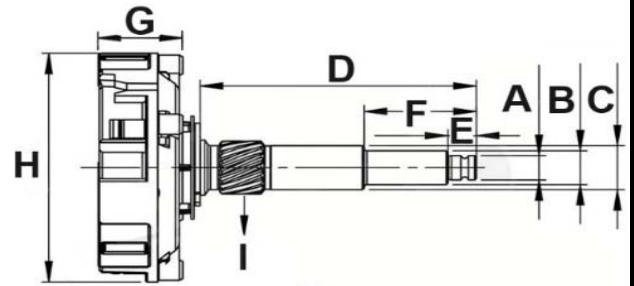
CODIGO	A	B	C	D	E	F	G	H	I	Z
P1401	12	-	12	92,5	21,5	-	23,5	70	10	37
P1402	12,00	-	12,00	116,50	21,20	-	23,50	70,00	10 lzq	37
P1403	9,9	-	12	86	13	-	23,5	70	10	37
P1404	12	-	12	97,15	19,65	-	23,5	70	10	37
P1405	12	-	12	94,95	20,8	-	23,5	70	10	37
P1406	10,90	-	12,00	92,50	19,00	-	23,50	70,00	10 lzq	37
P1407	10	-	12	81,2	15,4	-	23	70	10	36
P1408	9,9	-	12	85,8	13,5	-	23	70	10	36
P1409	12,00	-	12,00	98,5	17,00	-	25,00	91,20	10	39
P1409R	12,00	-	12,00	98,5	17,00	-	25,00	91,20	10	39
P1410	12,00	-	12,00	81,00	17,50	-	23,00	63,00	12	45
P1411	12,00	-	12,00	104,00	21,00	-	27,00	79,40	16	40
P1412	14,00	-	14,00	120,00	20,00	-	25,00	91,20	10	39
P1412R	14,00	-	14,00	120,00	20,00	-	25,00	91,20	10	39
P1413	10	-	12	82,3	15	-	24,4	70	10	37
P1414	12,00	-	12,00	98,00	21,00	-	28,00	69,8	10	37
P1415	12,00	-	14,20	129,50	24,00	-	27,00	79,40	10	40
P1416	12,00	-	12,00	88,00	21,00	-	27,00	73,70	10	38
P1417	11,90	-	11,90	98,00	21,00	-	27,00	69,80	10	37
P1418	12	-	12	94,7	16,4	-	27	73,7	10	37
P1419	12,00	-	12,00	136,50	19,50	-	25,00	91,20	10 lzq	39
P1419R	12,00	-	12,00	136,50	19,50	-	25,00	91,20	10 lzq	39
P1420	7,90	10,90	14,20	81,10	8,30	32,90	27,00	74,00	16 lzq	38
P1421	14,00	-	14,00	99,00	17,50	-	25,00	91,20	10	39
P1421R	14,00	-	14,00	99,00	17,50	-	25,00	91,20	10	39
P1422	14,00	-	14,00	120,00	16,50	-	21,00	91,20	10	39
P1422R	14,00	-	14,00	120,00	16,50	-	21,00	91,20	10	39
P1423	12	-	12	92,5	21,5	-	23	70	10	36
P1424	7,90	10,90	14,20	91,00	8,00	34,00	23,00	74,00	16 lzq	38
P1425	7,90	10,90	14,20	81,00	8,00	33,00	33,00	73,90	16 lzq	42
P1426	7,90	10,90	14,20	81,00	8,00	33,00	28,00	73,80	16	38
P1427	7,90	10,90	14,20	81,00	8,00	33,00	34,00	73,70	16	38
P1428	7,9	10,9	14,2	80,9	7,4	32	23	70	16	37
P1429	12	-	12	96,25	20,9	-	32	74	10	38
P1430	12	-	12	94,7	20,9	-	27	74	10	37
P1431	12	-	12	103,9	20,4	-	30	85,9	10	42
P1432	12	-	12	99,7	21	-	26,9	79,4	16	40
P1433	12	-	12	106,1	16,5	-	27,8	73,7	10	37
P1434	18	-	18	86,6	-	50,6	40	90,9	14	41
P1435	12	-	12	116,5	22	-	25,4	70	10	37
P1436	10	-	10	79,7	13,1	-	25,5	70	10	37
P1437	10	-	12	79,5	13,4	-	25	70	10	37
P1438	10	-	12	82,3	13	-	25,2	70	10	36
P1439	12	-	12	99,7	21	-	28,2	79,4	16	37
P1440	14	-	14	83,4	-	45,9	31,64	76,9	12	44
P1441	12,00	-	-	82,00	-	-	28,50	93,00	12	48



MEDIDAS DE PLANETARIOS COMPLETOS

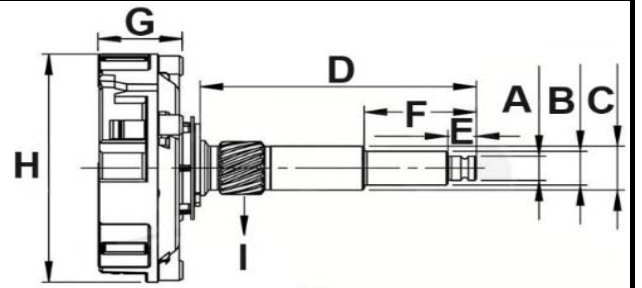
Z: Cantidad de dientes

CODIGO	A	B	C	D	E	F	G	H	I	Z
P1442	15,00	-	15,00	120,00	18,50	-	28,00	92,90	12	48
P1443	14	-	14	126,7	23,3	-	25	91	10	39
P1443R	14	-	14	126,7	23,3	-	25	91	10	39
P1445	12	-	12	88,5	21,2	-	25	70	10	36
P1449	12,00	-	12,00	121,00	20,00	-	21,00	91,20	10	39
P1449R	12,00	-	12,00	121,00	20,00	-	21,00	91,20	10	39
P1450	12,00	-	12,00	76,90	15,40	-	29,00	59,50	12	50
P14500	12	-	12	99,6	21	-	30	73,5	10	42
P14501	10	-	10,9	79,4	13,9	-	30	66	10	42
P14502	10,00	-	11,00	79,50	14,00	-	22,00	65,90	10	36
P14503	12	-	12	93,8	20	-	31,4	70	10	36
P14504	10	-	10,9	79,4	13,9	-	20,5	68,9	10	36
P14505	12	-	12	97,4	19,7	-	21	70	10	37
P14506	12	-	12	90	21,2	-	31,3	70	10	37
P14507	10	-	12	82,3	13,7	-	30,8	70	10	36
P14508	11,9	-	11,9	97,9	21	-	24	70	10	37
P14509	8	10,9	14,2	81	32,6	-	24,4	70	16	40
P1451	9,9	-	12	79	14	-	29,5	64	8	42
P14510	12	-	12	103,7	20,5	-	20,3	85,9	10	42
P14511	12	-	12	88,2	20,8	-	30,5	74	10	37
P14512	12,50	-	14,10	132,00	25,00	-	25,00	90,90	10	41
P14513	12	-	12	98,6	18,1	-	31	74	16	38
P14514	13	-	13	97,4	46,4	-	32	94,3	12	48
P14515	10	-	12	80,2	13,7	-	31	67,2	12	48
P14516	10	-	11,9	71,2	13,1	-	27,5	68,2	8	46
P14517	9,90	-	12,00	75,00	11,00	-	25,50	65,00	8	42
P14518	10	-	13	91,5	14	17,5	31	65	8	43
P14519	10	10,9	13,9	72,2	14,1	-	29,3	59,6	10	42
P1452	9,9	-	13	77,5	13,8	-	30,95	59	8	44
P14520	10	-	11	91,9	17,5	-	27	65,9	10	42
P14521	14,2	-	18,3	131,2	24,9	-	47,5	89,8	10	42
P14522	14,2	-	14,2	131,4	25,2	-	37,3	86	14	38
P14523	14,15	-	14,15	120,9	24,8	-	30	86	14	38
P14524	12	-	12	102,9	20,1	-	30,5	86	14	38
P14525	14,15	-	14,15	131,2	24,9	-	24,5	89,75	10	42
P14526	14,2	-	14,2	131,2	24,9	-	24,5	89,8	10	42
P14527	14,2	-	14,2	130,9	24,7	-	39,5	89,8	10	42
P14528	12	-	12	98,1	21	-	28	73,9	10	42
P14529	12,00	-	14,20	136,00	20,00	-	28,00	79,40	10	40
P1453	12	-	12	68,5	-	-	32	77,2	14	44
P14530	8	10,9	14,2	82,1	8,1	-	24,5	70	16	37
P14531	12	-	12	108,4	20,4	-	35	73,5	10	38
P14532	10	-	10,9	79,3	13,9	-	20,5	65,9	10	37
P14533	8	10,9	14,2	91,2	8	-	20,6	66	16	37
P14534	10	-	11,9	81,2	15,4	-	24,5	70	10	36
P14535	10	-	11	79,2	13,9	-	20	65,9	16	37



MEDIDAS DE PLANETARIOS COMPLETOS

CODIGO	A	B	C	D	E	F	G	H	I	Z
P14536	10,9	-	10,9	75,1	15,2	-	25,5	62,4	12	50
P14537	9,9	-	12	66	11,1	-	26,22	65	8	41
P14538	11	-	11	88,4	14,5	-	24,5	68	10	43
P14539	9,9	-	11,9	86,5	15,5	-	25	70	10	37
P1454	12	-	12	60	30,2	-	32	70	10	44
P14540	7,9	10,9	14,2	91,2	-	-	28	74	16	36
P14541	10	-	11	95,3	12,9	-	12	65,8	16	37
P14542	9,9	-	11,9	72,7	11,6	-	24,2	62	8	40
P14543	9,90	-	11,90	65,00	11,00	-	22,50	58,00	12	43
P14544	12	-	12	78,3	-	-	44	60	8	46
P14545	12,00	-	-	78,00	-	-	25,00	60,00	8	47
P14546	12	-	12	78,2	16,6	-	30,5	60	10	47
P14547	10	-	12	82	18,5	-	30	68	8	56
P14548	10	-	10	104,6	14	-	25	60	10	47
P14549	11	-	11	99,6	14,4	-	24,5	68	10	43
P1455	9,9	-	9,9	76,8	15,2	-	30,5	64,9	8	43
P14550	10,00	-	10,90	84,50	13,50	-	27,00	66,30	10	37
P14551	16,30	-	20,00	100,00	30,00	-	-	78,70	12	39
P14552	10	-	11	82,5	17	-	31	65,5	10	42
P14553	10	-	10,9	91,9	15,6	-	27	65,9	10	37
P14554	10,9	-	10,9	73,2	-	-	27,5	65,9	10	42
P14555	10,9	-	10,9	73,8	-	-	25	72,4	10	55
P14556	12	-	12	75,4	-	-	29,5	76,3	10	37
P14557	11	-	12,5	74,3	-	-	37,5	68	10	40
P14558	10,00	-	12,00	100,00	13,50	-	26,00	71,00	8,00	43
P14559	12,00	-	-	88,00	-	-	28,50	72,30	8,00	56
P1456	9,9	-	12	78,8	14	-	30,4	65	8	42
P14560	9,90	-	11,90	86,50	14,50	-	23,50	65,00	8,00	44
P14561	10,00	-	12,00	78,00	14,00	-	24,00	60,00	10,00	47
P14562	11,90	-	11,90	78,00	14,50	-	25,00	63,00	12,00	45
P14563	10,00	-	10,00	73,00	15,50	-	22,50	60,00	8,00	35
P14564	16,90	-	16,90	154,50	21,50	-	-	86,00	16,00	41
P14565	12,00	-	12,00	81,00	17,50	-	25,50	72,90	12,00	37
P14566	9,90	-	12,00	76,00	13,50	-	24,50	71,00	8,00	47
P14567	10,00	-	11,00	77,00	14,00	-	29,00	66,30	10,00	37
P14568	9,90	-	11,00	65,50	13,50	-	29,50	59,50	10,00	42
P14569	10,00	-	11,90	82,00	13,50	-	20,00	70,00	10,00	37
P14570	10,00	-	12,00	75,00	12,00	-	21,50	58,50	8,00	50
P14571	10,00	-	10,00	70,00	15,50	-	22,50	60,00	8,00	37
P14572	10,00	-	-	66,00	-	-	25,00	60,00	8,00	47
P14573	10,00	-	10,00	73,00	15,50	-	22,50	60,00	8,00	37
P14574	10,00	-	12,00	74,00	11,50	-	23,10	69,80	8,00	40
P1458	12,00	-	12,00	92,50	21,50	-	25,00	70,00	10	37
P1459	10,00	-	10,90	95,10	16,70	-	28,00	70,00	10	37
P1460	12	-	12	89,5	14,4	-	25,5	72,9	12	37
P1462	12	-	12	81,2	17,6	-	25,5	72,9	12	37



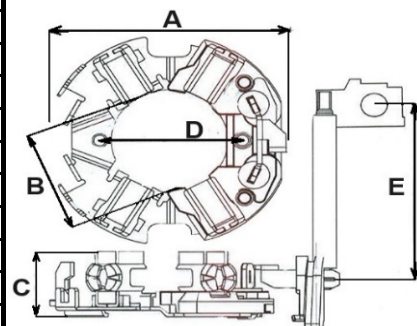
MEDIDAS DE PLANETARIOS COMPLETOS

Z: Cantidad de dientes

CODIGO	A	B	C	D	E	F	G	H	I	Z
P1463	14	-	14	87,3	-	47,1	32	86,9	12	46
P1464	12	-	12	75	-	43,3	30,8	70	10	44
P1465	8	11	14,2	91,1	8	35,2	22,68	70	16	40
P1468	12	-	12	80,7	16	-	26,5	58	12	50
P1469	14	-	14	127	20,8	-	20,8	58,5	12	31
P1470	14	-	14	132	21,4	-	20,5	58,2	12	31
P1471	10,6	-	10,6	73	3,5	-	30,75	64,9	8	43
P1472	12	-	12	103,7	17,5	-	32	85,9	10	42
P1473	12	-	12	89,5	15,5	-	32,5	85,9	10	42
P1474	12,00	-	12,00	125,50	19,00	-	30,00	85,90	10 izq	42
P1475	10	-	12	81,2	15,4	-	28	70	10	36
P1476	12,9	-	12,9	97,4	-	46,4	36	84,3	12	48
P1477	12	-	12	79,2	45,7	-	32	77,2	12	44
P1478	10	-	12	86,8	14,3	-	28,3	75,8	9	56
P1479	12	-	12	82,6	16,5	-	25,2	79,8	10	37
P1480	12	-	12	82,6	16,5	-	25,2	79,8	10	59
P1482	10	-	12	86,8	17,5	-	28,2	75,8	10	56
P1483	10	-	12	86,8	17,5	-	28,4	75,8	9	56
P1484	12	-	12	97,9	21	-	29	69,9	10	36
P1485	10,00	-	10,90	79,00	14,00	-	23,00	65,90	10	37
P1486	10	-	12	84	13,7	-	25,05	70	10	37
P1487	12	-	12	71,5	15,4	-	26	61,4	8	50
P1488	9,9	-	12	75,4	11,1	-	25,9	65	8	41
P1490	12	-	12	80,4	16,1	-	29,95	59,5	12	43
P1491	12	-	12	93	14,4	-	35	67	12	48
P1492	10	-	12	82,5	15,7	-	37	67,5	10	59
P1493	9,9	-	9,9	75,9	-	-	26	71,5	8	56
P1494	12	-	12	73,3	15,3	-	24	61	8	42
P1495	10	-	12	76,3	13,5	-	23,9	63,4	8	38
P1496	10	-	11	72,8	17,5	-	31,3	65,5	10	42
P1497	10	-	10	61	-	39	26,6	58	10	53
P1498	10	-	11	90	14	-	12	65,8	16	37
P1499	10	-	12	80,6	16	-	29,8	71,5	8	56

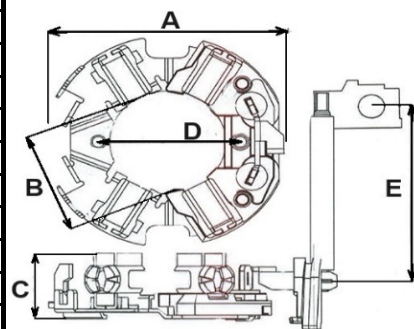
MEDIDAS DE PORTAESCOBILLAS

Artículo	A	B	C	D	E	Carbones
	Ø Exterior	Ø Interior	Altura	Entrecentro	Colilla	Ancho - Alto - Largo
P2041	97,6	60,0	38,0	76,0	-	12 x 20 x 28,5
P2042	96,0	56,0	41,0	76,0	-	9 x 20 x 28,5
P2125C	84,0	13,5	17,0	46,0	-	7 x 10 x 18
P2126C	100,0/85,0	54,0	43,0	117,0	-	10 x 36 x 27,7
P2127C	68,0	35,0	14,8	52,0	40,0	5 x 10,5 x 12,5
P2128C	125,0	26,0	45,0	85,0	-	9 x 17,5 x 13,0
P2129C	97,0	44,0	26,0	-	-	8,5 x 18 x 18
P2130	56,0	20,0	-	40,0	-	9,7/4,2 x 12,4 x 15
P2130C	56,0	20,0	-	40,0	-	7,7/4,2 x 12,4 x 15
P2131C	68,0	32,0	22,0	51,0	115,0	5 x 18 x 15
P2132	62,0	15,0	-	38,0	-	4,5/9 x 11 x 17
P2132C	62,0	15,0	-	38,0	-	4,5/9 x 11 x 17
P2133C	86,0	32,0	24,5	46,5	-	7,5 x 18 x 19
P2134C	80,9	36,7	23,0	71,0	-	9 x 18 x 22
P2135C	92,0	46,0	19,0	-	-	7 x 14,8 x 14
P2136C	77,0	41,0	27,0	64,0	35,0	6,5 x 22 x 15
P2137C	64,0	33,0	18,0	56,0	94,0	4,5 x 14 x 15,5
P2138C	76,0	32,5	23,4	62,0	-	8,5 x 19 x 18
P2139C	63,0	33,0	20,0	40,0	-	7 x 16 x 16
P2140C	74,0	30,0	14,0	-	44,0	4,5 x 8,7 x 10,5
P2143C	65,0	31,0	17,0	53,0	33,0	4,5 x 12 x 12,5
P2144C	92,0	34,0	30,0	-	-	6,5 x 28 x 18
P2145C	74,0	30,0	14,0	-	50,0	4,5 x 8,5 x 11,5
P2146C	74,0	30,0	14,0	-	50,0	4,5 x 8,5 x 11,5
P2147C	84,0	34,0	24,0	-	-	6 x 21 x 15
P2148C	71,0	32,0	23,0	51,0	63,0	5 x 18 x 14,5
P2149C	68,0	36,0	15,0	52,0	50,0	5 x 10,6 x 12,5
P2150C	71,0	33,0	23,0	51,0	84,0	5 x 18 x 14,5
P2151C	95,0	18,0	34,0	54,0	-	10 x 25 x 23
P2152C	95,0	19,0	24,0	54,0	-	9 x 16 x 23,5
P2153C	68,0	31,0	15,0	57,0	76,0	4,5 x 12 x 14
P2154C	67,0	34,0	16,0	58,0	35,0	4,5 x 13 x 12
P2156/1	98,0	44,0	25,0	-	-	8,5 x 19 x 10
P2157C	72,5	40,0	24,0	64,0	-	7 x 19 x 15,8
P2158C	80,0	44,0	29,0	71,0	-	8 x 25 x 20
P2160C	81,0	42,0	30,0	57,0	-	8 x 25 x 18
P2161C	66,0	38,0	29,0	48,0	-	7 x 25 x 16
P2162C	78,0	44,0	33,0	58,0	-	10 x 28 x 21
P2163C	70,0	36,0	14,5	60,0	80,0	7 x 11 x 16
P2165C	65,0	30,0	13,0	-	-	6 x 10 x 13
P2166C	63,5	30,0	13,0	-	-	5 x 10 x 12
P2167C	67,5	31,0	16,0	57,0	58,0	4,5 x 12 x 13
P2168/1	62,0	20,0	-	40,0	-	7/14 x 12 x 15
P2168C	57,8	21,0	21,0	41,5	-	7/10 x 10 x 15
P2169/1	70,0	20,5	22,0	42,0	-	7/12 x 12 x 15
P2169C	70,0	20,5	22,0	42,0	70,0	7/12 x 12 x 15
P2170C	48,0	17,0	20,0	33,0	-	4,5/8 x 10,11 x 10
P2171/1	53,0	23,0	20,0	-	-	6/11 x 13 x 15
P2172C	73,4	33,0	12,0	81,0	-	6,5 x 9,5 x 17
P2173/1	65,0	24,5	9,0	-	-	6,5 x 6,5 x 17
P2174C	60,0	34,2	19,2	48,0	-	8 x 10 x 15
P2175C	64,0	41,0	16,0	-	-	3 x 6,5 x 14
P2176C	72,0	9,5	19,0	63,0	-	6,3 x 9,5 x 12
P2177C	64,0	31,0	15,0	40,0	31,0	4,5 x 10 x 18



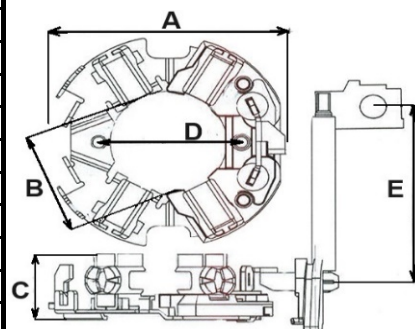
MEDIDAS DE PORTAESCOBILLAS

Artículo	A	B	C	D	E	Carbones
	Ø Exterior	Ø Interior	Altura	Entrecentro	Colilla	Ancho - Alto - Largo
P2178C	77,0	32,0	22,7	50,0	-	6,5 x 15 x 22
P2179C	81,8	38,0	31,0	52,0	-	8 x 25 x 19
P2180C	90,8	34,0	29,0	-	65,0	6,5 x 25 x 16,5
P2181C	81,0	42,0	39,0	67,0	-	8 x 30 x 18,2
P2199C	97,9	44,8	25,2	-	-	9 x 19 x 16
P2201C	85,0	13,0	16,0	46,0	-	7 x 10 x 16
P2202/1	95,0	44,0	23,0	-	-	9 x 19 x 22
P2202C	95,0	44,0	23,0	-	-	9 x 19 x 22
P2203C	95,0	45,0	24,5	-	-	9 x 20 x 17
P2204/1	87,0	46,0	28,0	57,0	-	10 x 22 x 23
P2204C	87,0	46,0	28,0	57,0	-	10 x 22 x 23
P2204C/24	87,0	46,0	28,0	57,0	-	10 x 22 x 23
P2205/1	86,0	46,0	27,0	57,0	-	10 x 22 x 19
P2205C	86,0	46,0	27,0	57,0	-	10 x 22 x 19
P2205CR	86,0	46,0	27,0	57,0	-	10 x 22 x 19
P2206C	111,0	48,0	41,0	-	-	9 x 35 x 18
P2207C	80,5	13,0	17,0	45,0	-	7 x 10 x 17
P2208C	67,0	37,0	18,0	46,0	-	7 x 13 x 18
P2209C	73,0	35,0	21,5	43,0	62,0	6 x 18 x 14,5
P2210C	90,0	48,0	24,0	73,0	-	9 x 20,5 x 24,5
P2211C	77,0	34,0	17,8	-	-	7 x 13 x 18
P2212C	95,0	45,0	24,0	-	-	9 x 19 x 21
P2214C	111,0	48,0	42,0	-	-	9 x 35,5 x 18
P2215C	74,0	37,0	17,0	46,0	28,0	5 x 12 x 11,5
P2216C	74,0	11,0	24,0	46,0	-	8 x 19 x 18
P2217C	73,0	36,0	24,0	63,0	-	8 x 19 x 18
P2218C	87,0	12,0	28,5	46,0	-	8 x 19 x 18
P2220C	91,0	42,0	23,0	-	-	9 x 18 x 13
P2221C	72,0	37,0	-	46,0	-	9 x 17,5 x 13
P2223C	62,0	31,5	16,5	52,0	39,0	6 x 13 x 13,5
P2224C	72,4	32,0	22,0	60,0	53,0	8 x 19 x 22
P2225C	67,0	31,0	22,0	57,0	93,0	4,5 x 18 x 17
P2226C	73,0	34,0	16,5	62,5	-	7 x 12 x 17,5
P2226C/24	73,5	34,0	16,5	63,0	-	7 x 12 x 17,5
P2227C	67,5	35,0	22,0	43,0	55,0	5 x 16 x 13
P2230C	74,0	11,0	24,5	46,0	-	8 x 19 x 20
P2231C	74,0	37,0	17,5	46,0	30,0	5 x 12 x 11,6
P2232C	75,0	35,0	17,0	61,0	-	7 x 10 x 15
P2233C	68,0	37,0	18,0	43,0	38,0	5 x 12 x 11,6
P2234C	68,0	36,0	18,0	43,0	40,0	5 x 12 x 11,6
P2235C	61,0	31,0	19,0	39,0	-	6 x 15 x 19
P2236C	74,0	35,0	24,0	43,0	68,0	6 x 18 x 14,5
P2237C	85,0	31,0	27,0	47,0	-	7,5 x 18 x 17
P2238C	69,0	34,5	22,5	43,0	50,0	4,5 x 15,5 x 13
P2239C	73,5	34,0	23,0	62,5	-	7 x 18 x 18,5
P2239C/24	73,5	34,0	23,0	62,5	-	7 x 18 x 18,5
P2240C	72,0	37,0	18,0	46,0	-	7 x 13 x 17
P2241C	74,5	34,0	24,0	43,0	95,0	6 x 17,5 x 14,5
P2243C	98,0	23,0	30,0	52,3	-	8 x 25 x 17
P2244C	98,0	23,0	28,5	53,0	-	10 x 25 x 17
P2245C	98,0	23,0	25,0	53,0	-	9 x 16 x 17
P2246C	73,0	34,0	29,0	63,0	-	8 x 24 x 18
P2247C	73,0	34,0	29,0	63,0	-	8 x 24 x 17,5
P2248C	68,0	36,0	24,0	46,0	80,0	6 x 19 x 16



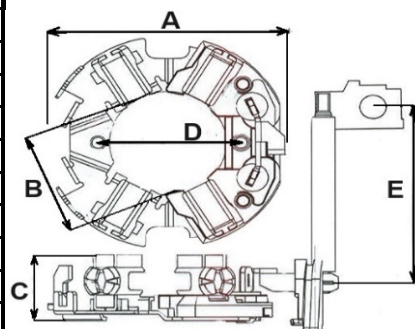
MEDIDAS DE PORTAESCOBILLAS

Artículo	A	B	C	D	E	Carbones
	Ø Exterior	Ø Interior	Altura	Entrecentro	Colilla	Ancho - Alto - Largo
P2249C	56,0	30,0	20,0	47,0	52,0	5 x 15 x 12,5
P2250C	82,0	42,0	33,0	68,0	-	8 x 24,5 x 20
P2251C	77,0	30,0	15,0	40,0	50,0	6,5 x 10 x 16
P2252C	75,0	37,0	28,0	61,0	-	8 x 25 x 15
P2253C	82,0	41,0	30,0	67,2	-	8 x 25 x 21
P2254C	83,0	41,0	30,0	67,0	-	8 x 25 x 21
P2255C	70,0	31,2	16,5	57,0	80,0	4,5 x 12 x 19
P2256C	67,5	30,0	16,0	57,0	79,0	4,5 x 11 x 17
P2257C	67,5	31,0	22,5	57,0	90,0	4,5 x 18 x 17
P2259C	75,0	35,0	16,0	61,0	-	7 x 10 x 16
P2260C/SD	63,0	-	13,0	-	-	6 x 9 x 12
P2262C	86,0	32,0	26,0	-	43,0	6 x 22 x 15
P2263C	67,0	32,0	22,0	-	22,0	7 x 13 x 10,5
P2264C	86,0	32,0	26,0	-	43,0	6 x 22 x 15,5
P2266C	74,0	35,0	24,0	43,0	50,0	6 x 18 x 13,5
P2267C	66,0	35,0	21,0	58,0	60,0	5 x 15 x 13
P2268C	90,5	33,0	30,0	-	40,0	6,5 x 25 x 16,5
P2271C	65,5	30,5	21,0	47,0	85,0	5 x 17 x 16
P2272C	95,0	44,5	24,0	-	-	9 x 19 x 21,5
P2273C	75,0	30,0	13,0	-	-	4,5 x 8,5 x 11
P2275C	66,0	35,0	21,0	58,0	80,0	5 x 16 x 12,5
P2276C	100,8	58,0	35,0	93,5	-	10 x 30 x 22
P2277C	100,8	58,0	24,0	93,5	-	9 x 19,5 x 22
P2278C	90,7	33,9	30,0	-	45,0	5,5 x 28 x 18
P2279C	93,0	18,0	33,8	54,3	-	8 x 25 x 23
P2280C	74,0	34,0	23,0	43,0	55,0	6 x 18 x 12,5
P2281C	73,0	34,0	23,0	43,0	55,0	6 x 18 x 14,5
P2282C	69,0	34,0	20,0	43,0	45,0	5 x 13 x 15,5
P2283C	67,0	31,0	17,0	40,0	36,0	4,5 x 12 x 11
P2285C	107,0	34,5	-	-	-	6,5 x 16 x 14
P2286C	85,0	-	26,0	69,5	-	8 x 15,5 x 15
P2287C	96,0	44,5	22,0	-	-	9 x 18 x 13
P2288C	91,0	42,0	29,0	-	-	8 x 25 x 16
P2289C	98,0	46,0	17,0	92,0	-	5,5 x 13,5 x 26,5
P2290C	70,0	39,0	17,0	47,0	72,0	7 x 14 x 16,4
P2291C	81,0	41,0	16,5	68,0	-	7 x 12 x 17,5
P2292C	72,0	13,0	23,5	-	-	4,7 x 12 x 11,5
P2293C	69,0	30,0	17,0	-	40,0	6,5 x 8 x 10
P2295C	92,5	60,0	39,0	-	-	11 x 32 x 22
P2296C	80,0	41,0	30,0	68,0	-	8 x 25 x 18
P2297C	80,0	41,0	30,0	68,5	-	8 x 25 x 15
P2298C	66,0	31,5	21,0	40,0	28,0	5 x 16 x 13,5
P2299C	67,0	31,5	21,0	40,0	35,0	5 x 16 x 13,5
P2301C	74,0	33,0	23,0	43,0	62,0	6 x 18 x 14,5
P2303C	68,0	33,5	21,0	43,0	42,0	5 x 16 x 13
P2304C	68,0	33,5	17,0	43,0	42,0	5 x 12 x 11
P2308C	73,0	32,0	20,0	57,0	50,0	4,5 x 16 x 14
P2309C	72,0	32,0	20,0	57,0	52,0	4,5 x 16 x 14
P2310C	76,8	34,0	19,0	-	-	7 x 14 x 14
P2311C	82,0	38,0	28,0	68,0	-	8 x 25 x 15,5
P2312C	68,0	38,0	29,0	48,0	-	7 x 25 x 16
P2313C	90,0	49,0	30,0	70,0	-	10 x 25 x 22,5
P2314C	73,0	40,0	23,7	64,5	-	7 x 19,5 x 15
P2315C	75,0	34,0	18,0	61,0	-	7 x 14 x 15



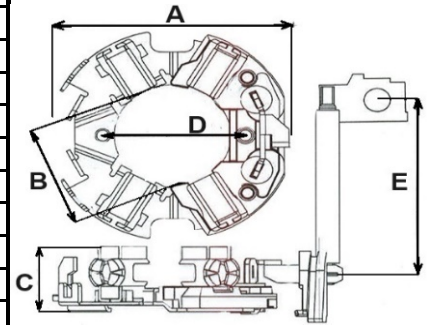
MEDIDAS DE PORTAESCOBILLAS

Artículo	A	B	C	D	E	Carbones
	Ø Exterior	Ø Interior	Altura	Entrecentro	Colilla	Ancho - Alto - Largo
P2316/1	127,5	60,0	36,0	-	-	9,5 x 28,5 x 24
P2316C	127,5	60,0	36,0	-	-	9,5 x 28,5 x 24
P2317C	64,0	34,0	14,0	-	-	5 x 10 x 12,5
P2318C	64,5	32,5	14,0	-	-	6 x 10 x 13,5
P2319C	64,5	30,0	13,0	-	-	6 x 10 x 13,5
P2320C	127,0	60,0	35,0	-	-	10 x 29 x 25,5
P2321C	127,0	60,0	35,0	-	-	10 x 29 x 25,5
P2322/1	127,5	60,0	44,0	-	-	11 x 36,5 x 26
P2322C	127,5	60,0	44,0	-	-	11 x 36,5 x 26
P2323C	127,0	60,0	43,0	-	-	10,5 x 36,5 x 24,5
P2324/1	127,0	60,0	35,0	-	-	9,7 x 28,7 x 25
P2324C	127,0	60,0	35,0	-	-	9,7 x 28,7 x 25
P2324C/24	127,0	60,0	35,0	-	-	9,7 x 28,7 x 25
P2325/1	127,0	60,0	44,0	-	-	10,5 x 36,5 x 23,5
P2326C	127,0	60,0	35,0	-	-	9,5 x 28,5 x 25
P2327/1	104,0	45,0	35,0	-	-	9,5 x 19 x 19
P2328/1	127,0	60,0	35,0	-	-	9,6 x 28,6 x 26,6
P2329C	73,0	30,0	19,0	40,0	58,0	7 x 14 x 16,5
P2330C	80,0	42,0	34,0	60,0	-	9,5 x 28 x 23
P2331C	80,0	41,5	33,0	60,0	-	9,5 x 28 x 23
P2332/1	117,0	57,0	55,0	-	-	8 x 19 x 19
P2332C	117,0	57,0	55,0	-	-	8 x 19 x 19
P2333/1	80,0	42,0	30,0	68,0	-	8 x 25 x 20
P2333C	80,0	42,0	30,0	68,0	-	8 x 25 x 20
P2334C	80,0	41,0	30,0	68,0	-	8 x 25 x 20
P2335C	80,0	41,0	36,0	71,0	-	9,5 x 32 x 22
P2335C/24	80,0	41,0	36,0	71,0	-	9,5 x 32 x 22
P2336C	111,0	48,0	41,8	-	-	9 x 36 x 18
P2337/1	117,0	60,0	53,0	-	-	8 x 38 x 21
P2337C	117,0	60,0	53,0	-	-	8 x 38 x 21
P2338C	107,0	54,0	51,0	-	-	9,5 x 19 x 19
P2339C	66,0	20,0	19,0	55,0	60,0	5,5 x 15 x 15
P2340C	54,0	23,0	23,0	-	-	5,5 x 9,5 x 10
P2341C	46,0	23,0	19,5	-	-	6 x 7,5 x 8
P2342C	46,0	23,0	10,0	35,0	-	6 x 7,5 x 8
P2343C	72,0	36,0	18,0	46,0	-	7 x 13 x 17,5
P2344C	70,0	30,0	17,0	-	32,0	6,5 x 8 x 11
P2345C	71,0	30,0	17,0	-	42,0	6,5 x 8 x 11
P2347C	81,0	42,0	37,0	67,0	-	8 x 30 x 18
P2348C	68,0	30,5	15,5	56,0	70,0	4,5 x 12 x 12,5
P2349C	68,0	30,5	15,5	56,0	42,0	4,5 x 12 x 12,5
P2350C	65,5	31,0	16,0	57,0	70,0	4,5 x 12 x 12,5
P2351C	65,5	33,0	23,0	56,0	55,0	5,5 x 19 x 15,5
P2352C	67,5	30,0	15,5	57,0	63,0	4,5 x 12 x 12,5
P2353C	82,0	42,0	30,0	68,0	-	8 x 24 x 20,5
P2354C	102,0	46,0	37,0	76,0	-	9 x 30 x 23
P2363C	95,0	46,0	34,0	-	-	10 x 30 x 21
P2364C	96,0	46,0	34,0	-	-	10 x 30 x 21
P2365C	58,0	12,0	20,0	-	42,0	4,5/7,5 x 8,5/10 x 16
P2366C	58,0	12,0	20,0	-	42,0	4,5/7,5 x 8,5/10 x 16
P2367C	66,0	33,0	16,0	40,0	-	7 x 13 x 15,5
P2369C	95,0	46,0	35,0	-	-	10 x 30 x 21
P2370C	95,0	46,0	35,0	-	-	10 x 30 x 20
P2371C	70,0	30,0	17,0	-	40,0	6,5 x 8 x 11



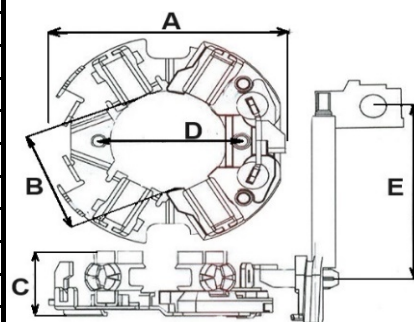
MEDIDAS DE PORTAESCOBILLAS

Artículo	A	B	C	D	E	Carbones
	Ø Exterior	Ø Interior	Altura	Entrecentro	Colilla	Ancho - Alto - Largo
P2373C	70,0	30,0	17,0	-	60,0	6,5 x 8 x 10,5
P2374C	83,0	37,0	18,0	47,0	-	7 x 10 x 14,5
P2375C	90,0	38,0	22,0	46,0	-	7 x 16 x 15
P2376C	73,0	32,0	20,0	57,0	42,0	4,5 x 16 x 16
P2377C	68,0	34,0	17,0	58,0	33,0	5 x 13 x 12
P2378C	62,0	30,5	18,0	47,0	30,0	6 x 13 x 14
P2379C	76,8	32,0	19,0	-	-	4 x 14 x 14
P2381C	58,5	23,0	27,0	71,0	52,0	3,16/6,68 x 10 x 15
P2382C	64,0	23,0	26,0	71,0	50,0	3,16/6,68 x 10 x 15
P2383C	71,0	33,0	21,0	62,0	25,0	4,5 x 12 x 12
P2384C	70,0	30,0	17,0	-	53,0	6,5 x 8 x 10,8
P2386C	48,0	18,0	20,0	33,0	-	4/8 x 10,5 x 12
P2387C	72,5	32,5	22,5	60,5	88,0	8,4 x 19 x 18
P2388C	90,0	49,0	29,5	70,0	-	8 x 25 x 23
P2390C	66,0	35,5	21,4	54,0	25,0	5 x 15,8 x 12,5
P2391C	71,8	37,0	16,2	58,0	55,0	5 x 13 x 13
P2392C	66,0	35,0	21,0	58,0	60,0	5 x 15,8 x 12,5
P2393C	77,0	20,0	26,8	64,5	40,0	7 x 21,5 x 15,5
P2394/1	107,0	55,0	51,0	-	-	9,5 x 38 x 21
P2395C	79,0	38,0	30,0	68,0	-	8 x 25 x 21
P2396C	79,0	37,0	30,0	67,0	-	8 x 25 x 21
P2397C	85,0	13,5	21,0	46,0	-	7 x 15 x 18
P2398C	81,0	41,0	27,0	68,5	-	8 x 24 x 17,5
P2399C	81,0	41,5	29,0	68,5	-	8 x 24 x 18,3
P2400C	78,0	44,0	43,5	34,0	60,0	9,5 x 30 x 22,5
P2401C	80,5	40,5	25,0	68,8	-	8 x 20 x 17,5
P2402C	65,8	38,0	28,0	48,0	-	7 x 25 x 18,85
P2403C	62,9	33,0	19,0	40,0	-	7 x 16 x 14,5
P2404C	75,0	37,5	28,4	61,0	-	8 x 25 x 14,5
P2405C	70,0	36,0	14,7	60,0	-	7 x 11 x 16
P2407C	70,0	36,0	14,7	60,0	65,0	7 x 11 x 16
P2408C	66,0	33,0	20,0	40,0	-	7 x 16 x 15,5
P2409C	61,0	31,0	17,0	38,0	-	6,4 x 13 x 14
P2410C	67,5	35,0	15,5	43,0	48,0	5 x 12 x 11,5
P2411C	80,0	13,0	17,0	46,0	-	7 x 10 x 18
P2412C	83,5	13,7	16,5	46,0	-	7 x 10 x 18
P2413C	67,5	35,0	19,5	43,0	43,0	5 x 16 x 13
P2414C	69,0	35,0	19,5	43,0	18,0	5 x 16 x 13
P2416C	73,0	36,5	18,7	46,0	96,0	5 x 12 x 11,5
P2417C	70,0	34,0	18,0	43,0	39,0	5 x 12 x 11,5
P2418C	69,0	34,0	18,0	43,0	36,0	5 x 12 x 11,5
P2419C	74,4	37,3	15,2	46,0	35,2	5 x 12 x 11,5
P2420C	65,0	31,0	21,0	40,0	52,0	4,5 x 16 x 12
P2421C	67,4	33,5	24,5	44,0	75,0	5 x 16 x 13
P2422C	73,0	32,0	16,5	43,0	97,0	6 x 18 x 14,5
P2423C	85,6	13,7	16,5	46,0	-	7 x 10 x 18
P2424C	66,0	31,0	17,5	41,0	40,0	4,5 x 12 x 11
P2425C	111,0	47,0	50,0	88,8	-	8 x 25 x 23
P2426C	69,0	35,0	22,0	43,0	47,0	5 x 16 x 13
P2428C	74,0	34,0	25,0	43,0	64,0	6 x 18 x 14
P2430C	96,5	49,0	33,0	53,0	-	10 x 25 x 15,5
P2432C	73,0	36,0	20,0	45,0	43,0	5 x 12 x 12
P2433C	68,0	34,0	25,0	43,0	35,0	6 x 18 x 12,5
P2434C	67,0	35,0	19,0	43,0	44,0	5 x 12 x 11,5



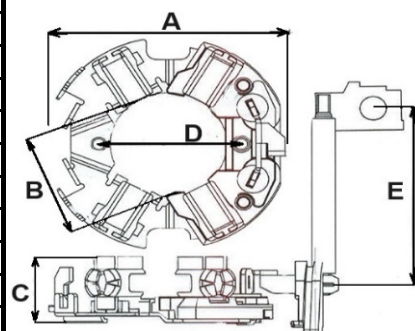
MEDIDAS DE PORTAESCOBILLAS

Artículo	A	B	C	D	E	Carbones
	Ø Exterior	Ø Interior	Altura	Entrecentro	Colilla	Ancho - Alto - Largo
P2435C	110,0	48,5	48,0	90,0	-	8 x 24 x 23
P2438C	67,4	33,5	24,5	44,0	-	5 x 16 x 13
P2439C	74,0	34,2	25,0	44,0	35,0	6 x 18,0 x 14,5
P2441C	70,0	33,0	28,0	43,0	56,0	4,5 x 19 x 15
P2442C	74,0	34,0	26,0	43,0	60,0	5,5 x 18 x 15
P2443C	74,0	34,0	26,0	43,0	53,0	5,5 x 18 x 15
P2444C	69,5	33,5	23,0	43,0	35,0	4,4 x 14 x 15
P2445C	70,0	32,0	21,0	-	27,0	4,5 x 16 x 14
P2446C	64,0	27,0	18,0	-	-	4,5 x 12 x 12
P2447C	80,0	42,0	34,0	67,0	-	8 x 30 x 18
P2448C	64,8	30,0	14,0	-	-	6 x 10 x 13
P2450C	74,0	35,0	24,5	43,0	64,0	6 x 18 x 14,5
P2452C	64,0	-	20,0	71,0	50,0	5 x 12 x 14
P2454C	67,0	-	27,0	61,5	54,0	4,5 x 20 x 13,2
P2455C	89,5	49,0	22,5	70,0	-	9 x 16 x 23
P2458C	68,5	36,0	23,0	50,0	85,0	6 x 8 x 14
P2459C	106,8	54,0	52,0	-	-	9,5 x 38 x 19,5
P2460C	72,0	40,0	24,0	64,0	120,0	7 x 19 x 15,5
P2461C	56,5	30,0	20,0	47,0	35,0	5 x 15 x 13
P2463C	82,0	48,0	41,0	64,0	-	10 x 35 x 22,3
P2464C	74,9	37,8	32,0	61,0	-	8 x 25 x 15,5
P2465C	89,5	49,0	22,5	70,0	-	6 x 14 x 12,5
P2466C	74,0	35,0	24,5	43,0	64,0	8 x 30 x 20
P2468C	73,0	34,0	23,0	63,0	-	7 x 18 x 18
P2469C	74,7	34,5	18,5	61,0	-	7 x 12 x 17,5
P2470C	59,0	30,0	20,5	47,0	42,0	4,5 x 15 x 12,5
P2471C	59,5	30,0	20,5	46,5	39,0	4,5 x 15 x 12,5
P2472C	59,0	30,0	20,5	47,0	42,0	4,5 x 16 x 12
P2474C	66,0	31,7	21,0	47,0	74,0	5 x 17 x 16
P2475C	70,0	35,0	15,0	60,0	60,0	4,5 x 11 x 19
P2476C	55,7	33,7	21,2	43,0	39,5	5 x 16 x 13
P2477C	59,4	34,1	23,2	43,0	60,4	6 x 18 x 14,5
P2478C	59,4	34,1	23,2	43,0	39,6	6 x 18 x 14,5
P2479C	59,4	34,1	23,2	43,0	43,0	6 x 18 x 14,5
P2480C	59,4	34,1	23,2	43,0	49,6	6 x 18 x 14,5
P2481C	55,7	33,7	21,2	43,0	43,1	5 x 16 x 13
P2482C	58,4	30,9	17,6	46,8	39,0	4,3 x 12 x 11,6
P2483C	59,0	30,0	20,6	47,0	30,5	4,5 x 20 x 15
P2484C	80,0	42,0	32,0	56,0	-	8 x 25 x 20
P2485C	76,8	40,0	30,0	55,0	-	8 x 25 x 20
P2486C	40,3	48,0	24,5	73,0	-	8 x 19 x 22
P2487C	62,0	32,5	28,0	46,0	-	7 x 25 x 17
P2488C	73,0	41,0	37,0	68,0	-	8 x 30 x 23
P2489C	71,7	12,8	23,5	-	-	5 x 12 x 11,5
P2490C	71,7	12,8	27,5	-	-	4,5 x 12 x 11
P2491C	70,0	32,0	22,0	43,0	34,0	4,5 x 14 x 14
P2492C	73,0	35,0	26,0	41,5	65,0	5,5 x 18 x 14
P2493C	70,0	33,0	27,0	42,5	36,0	4,5 x 19,5 x 14
P2494C	66,0	33,0	17,0	40,0	-	7 x 13 x 15,5
P2495C	68,0	36,0	23,0	46,0	82,0	6 x 19 x 15,5
P2496C	63,8	29,0	23,0	-	40,5	5 x 15 x 13
P2498C	68,0	38,0	34,8	48,0	-	11 x 10 x 15
P2499C	67,0	32,5	18,7	61,6	26,5	4,5 x 12 x 12,5
P2500C	63,9	33,0	56,5	54,0	-	5,5 x 18,5 x 10,3



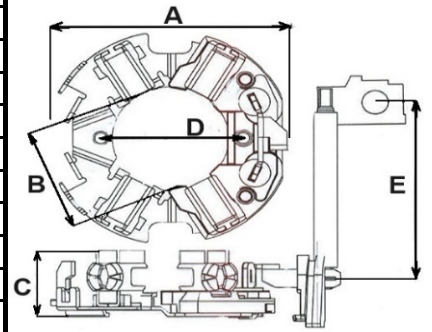
MEDIDAS DE PORTAESCOBILLAS

Artículo	A	B	C	D	E	Carbones
	Ø Exterior	Ø Interior	Altura	Entrecentro	Colilla	Ancho - Alto - Largo
P2501C	95,5	44,0	18,0	-	-	6 x 12,5 x 20
P2503C	98,0	45,0	30,0	89,0	-	7 x 12 x 19
P2504C	128,5	77,0	26,0	118,0	-	9 x 19 x 21
P2505C	71,0	32,0	22,2	-	48,0	5 x 17 x 15
P2506C	79,1	41,6	36,8	65,5	-	8 x 30 x 18
P2507C	63,5	33,0	20,5	40,0	-	7 x 16 x 15
P2508C	61,0	29,0	18,5	-	32,0	4 x 12 x 11
P2509C	64,0	-	20,3	70,5	40,0	6 x 12 x 13
P2510C	63,8	33,1	17,8	56,0	53,5	5 x 14 x 15,5
P2511C	61,0	27,6	16,6	-	30,0	4 x 12 x 11,5
P2512C	55,5	27,5	25,5	33,0	40,0	5 x 13 x 11
P2513C	89,0/71,0	-	27,5	76,8	51,0	4,5 x 18,5 x 13
P2514C	67,5	31,4	22,5	53,0	35,0	4,5 x 18 x 12
P2515C	71,3	33,7	15,4	-	77,5	5 x 10,8 x 12,5
P2516C	82,5	41,0	29,8	66,9	-	4,2 x 11,8 x 11
P2517C	71,1	32,0	22,2	-	36,0	5,3 x 17 x 15
P2518C	60,4	31,0	17,8	46,7	36,5	4,5 x 12 x 12,2
P2519C	64,0	31,9	17,6	56,0	50,0	5,5 x 13,4 x 12
P2520C	61,8	-	19,2	56,0	35,0	4 x 12 x 11
P2522C	59,7	29,0	19,0	45,3	31,0	4,5 x 12,5 x 12,5
P2523C	56,5	30,0	25,0	47,0	53,3	5 x 15 x 12,6
P2524C	67,0	29,5	26,6	61,0	53,0	4,5 x 20 x 13
P2525C	97,0	23,0	33,5	53,0	-	8 x 25 x 17
P2526C	64,0	37,0	16,6	50,6	37,6	4,5 x 12 x 12,3
P2527C	69,2	30,2	17,1	-	-	6,5 x 8 x 10
P2528C	64,0	33,0	16,8	40,0	-	7 x 13 x 15,5
P2529C	66,5	38,2	24,8	48,0	-	7 x 20 x 19
P2530C	82,5	41,0	30,0	67,0	-	8 x 24,8 x 21
P2531C	76,0	33,9	24,7	6,7	-	7 x 11 x 13,8
P2532C	63,8	33,1	22,8	56,0	53,5	5,5 x 19 x 15,5
P2535C	70,5	31,5	17,2	46,0	65,0	4,6 x 12 x 12,2
P2536C	70,9	43,0	21,0	61,5	33,0	5 x 12 x 11,6
P2537C	70,2	32,1	26,2	-	33,5	4,5 x 16,8 x 12,5
P2538C	66,7	36,0	25,8	54,0	-	4,5 x 20 x 15
P2539C	66,5	35,3	15,9	52,0	47,0	5 x 10,6 x 12,5
P2540C	62,2	31,0	25,1	51,8	50,0	6 x 12,7 x 13,35
P2541C	105,5	43,0	36,2	81,0	62,0	9 x 32 x 25
P2542C	69,0	32,6	23,3	-	47,5	4,5 x 13,9 x 11,5
P2543C	76,0	32,0	25,8	-	-	7 x 20 x 19,5
P2544C	76,7	33,5	19,0	-	-	7 x 14 x 14
P2545C	56,6	28,9	19,0	45,0	43,0	4,4 x 11,9 x 9,7
P2546C	-	37,2	14,0	46,0	34,0	4,8 x 8,36 x 11,7
P2547C	67,0	31,0	19,0	40,2	58,0	4,5 x 12 x 11,5
P2548C	58,5	31,0	25,8	48,1	63,0	4,5 x 12 x 10
P2549C	71,4	36,0	17,0	50,0	30,0	6 x 12 x 11
P2550C	72,0	34,3	26,0	43,0	90,5	6 x 18 x 14,5
P2551C	70,5	34,0	22,6	43,0	53,0	4,5 x 14 x 12,5
P2552C	64,0	31,8	17,2	40,2	49,0	4,5 x 12 x 11,5
P2553C	70,6	32,1	22,6	43,0	52,2	4,5 x 16,8 x 12,5
P2554C	55,5	27,5	17,0	33,0	45,0	5 x 13 x 11
P2555C	70,6	32,2	22,6	43,0	36,0	4,4 x 14 x 14
P2556C	71,1	36,0	17,0	50,0	29,0	6 x 12 x 11
P2557C	92,2	34,0	30,0	-	-	6,5 x 28 x 18
P2558C	68,8	31,4	17,0	52,0	42,0	4 x 12,9 x 11,5



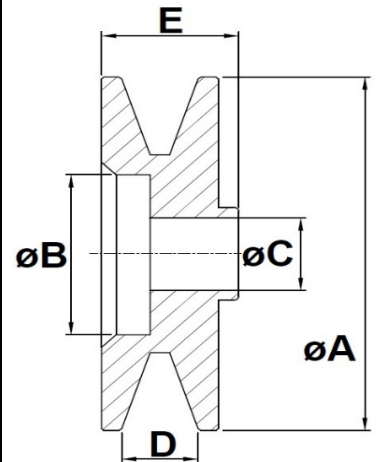
MEDIDAS DE PORTAESCOBILLAS

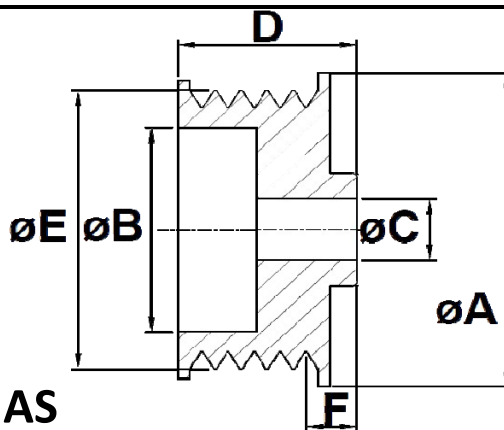
Artículo	A	B	C	D	E	Carbones
	Ø Exterior	Ø Interior	Altura	Entrecentro	Colilla	Ancho - Alto - Largo
P2559C	70,5	33,5	27,9	43,0	59,0	4,5 x 19,5 x 15
P2560C	61,0	28,9	23,0	-	36,3	4,2 x 13,8 x 10,9
P2561C	56,7	29,8	20,2	46,0	100,0	4,8 x 14,8 x 13,0
P2562C	60,0	29,6	22,0	71,0	48,0	5,2 x 12 x 14,5
P2563C	78,0	36,0	25,8	67,5	-	8 x 20 x 18
P2564C	63,0	30,0	25,0	-	44,0	4,8 x 15,5 x 12,5
P2565C	61,0	27,6	16,6	-	30,0	4,2 x 15,0 x 11,0
P2566C	69,8	33,7	21,0	43,0	51,6	5 x 16 x 13,5
P2567C	56,5	30,0	20,2	45,7	43,0	5 x 15 x 13
P2568C	69,8	34,4	17,0	43,0	43,0	5 x 12 x 11,6
P2569C	65,8	31,5	21,0	40,2	28,0	4,5 x 16 x 12
P2570C	64,0	5,2	20,2	71,0	-	6 x 12 x 13
P2571C	70,0	31,5	17,0	40,2	66,0	4,6 x 12 x 12,2
P2572C	71,4	33,0	20,0	-	-	7 x 16 x 14,5
P2573C	71,0	34,0	21,5	61,5	44,0	4,5 x 12 x 12,5
P2574C	71,0	30,0	21,5	61,5	33,0	4,5 x 12,5 x 12,5
P2575C	71,0	30,0	21,5	61,5	53,0	4,5 x 12 x 12,5
P2576C	66,0	31,0	17,0	57,0	80,0	4,4 x 12 x 13
P2577C	74,7	34,5	17,0	61,0	-	5,5 x 9,8 x 17,2
P2578C	91,5	44,0	43,0	70,5	-	9,5 x 32 x 22
P2579C	64,0	BUJE 6mm	26,7	65/50	55,0	3,16/6,6 x 10 x 15
P2580C	70,0	32,0	25,0	-	40,0	4,5 x 17 x 17,5
P2581C	55,5	27,5	13,0	35,0	46,0	6 x 9,5 x 12,5
P2582C	70,0	32,0	22,0	-	33,0	4,5 x 14 x 13,5
P2583C	65,0	30,0	17,5	-	52,0	4,4 x 11,8 x 12
P2584C	81,8	38,0	31,0	52,0	-	8 x 25 x 19
P2585C	71,0	34,0	21,5	61,5	33,0	4,5 x 12 x 12,5
P2586C	105,6	43,0	36,2	-	10,5/162,	8,8 x 31,7 x 23
P2587C	61,0	31,0	17,0	38,0	-	6,4 x 13 x 14
P2588C	106,0	43,6	37,0	-	60,0	8,8 x 31,7 x 23
P2589C	70,2	32,0	23,5	-	38,0	4,5 x 16,9 x 10,4
P2590C	57,0	29,7	20,4	46,5	50,0	5 x 15 x 13
P4107	-	-	-	-	-	8 x 15 x 15
P4117	65,0	25,0	25,0	47,0	-	4,7/10,3 x 13,3 x 17,5
P4117B	65,0	25,0	25,0	47,0	-	4,7/10,3 x 13,3 x 17,5
P4117BF	65,0	25,0	25,0	47,0	-	4,7/10,3 x 13,3 x 17,5
P4117BFI	65,0	25,0	25,0	47,0	-	4,7/10,3 x 13,3 x 17,5
P4117BT	65,0	25,0	25,0	47,0	-	4,7/10,3 x 13,3 x 17,5
P4117C	65,0	25,0	25,0	47,0	-	4,7/10,3 x 13,3 x 17,5
P4121	-	-	-	-	-	8 x 20 x 18
P4121C	-	-	-	-	-	8 x 19 x 18
P4122	56,0	21,0	21,0	43,0	-	3,5/9,5 x 11,6 x 16
P4122C	56,0	21,0	21,0	43,0	-	3,5/9,5 x 11,6 x 16
P4123	-	-	-	-	-	8 x 19 x 18,2
P4124	-	-	-	-	-	9 x 19 x 13



MEDIDAS DE POLEAS EN V

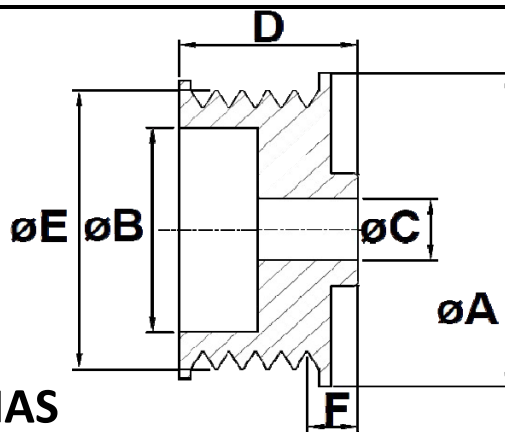
Código	Ø A	Ø B	Ø C	D	E	Vías	Chavetero	Observación
200010	71,4	-	17,0	8,0	20,00	1	-	Chapa 2 mitades
200011	87,5	-	17,0	10,0	30,00	1	-	Chapa 2 mitades
200012	71,4	-	17,0	8,0	24,20	1	-	Chapa 2 mitades
200014	71,4	-	17,0	8,0	15,00	1	-	Chapa
200020	74,0	35,0	17,0	10,0	21,50	1	4 X 2	
200021	74,0	35,0	15,0	10,0	21,50	1	4 X 2	
200022	82,0	35,0	17,0	13,0	23,00	1	4 X 2	
200023	104,0	36,0	17,0	13,0	23,50	1	4 X 2	
200024	80,5	35,0	17,0	19,5	26,00	1	4 x 2	
200025	68,0	32,0	17,0	16,5	28,00	1	4 x 2	
200026	99,5	53,0	17,0	13,0	39,50	2	4 x 2	
200027	113,0	72,0	17,0	10,0	21,00	1	4 x 2	
200028	90,5	45,0	17,0	13,0	22,00	1	4 X 2	
200029	82,5	36,5	17,0	13,0	27,00	1	4 X 2	
200030	62,0	38,5	17,0	10,0	20,00	1	4 X 2	
200031	75,0	36,0	15,0	10,0	24,50	1	4 x 2	
200032	75,0	40,0	17,0	10,0	19,00	1	4 x 2	
200033	79,5	31,0	17,0	17,0	26,50	1	4 x 2	
200034	81,0	39,5	17,0	13,0	43,00	2	4 x 2	
200035	84,0	39,0	17,0	17,0	24,50	1	4 x 2	
200036	71,0	37,5	17,0	10,0	19,00	1	4 x 2	
200037	81,5	35,5	17,0	10,0	31,00	2	4 x 2	
200038	70,0	35,0	17,0	10,0	31,50	1	4 x 2	
200039	100,0	66,5	17,0	10,0	23,00	1	-	
200040	100,0	52,5	17,0	10,0	35,00	2	4 x 2	
200041	71,0	37,5	17,0	10,0	15,60	1	4 x 2	
200051	70,0	35,0	17,0	10,0	33,50	2	-	
200052	91,0	36,0	17,0	14,0	38,00	2	-	
200053	78,0 / 97,0	36,0	17,0	10,0	31,00	2	-	
200054	76,0	35,0	17,0	12,5	40,00	2	-	
200055	117,0	60,0 / 70,0	25,0	12,5	40,60	2	5 X 2,5	
200056	128,0	91,0	22,2	13,0	49,00	2	5 x 2,5	
200057	115,0	70,0	Cónico	13,0	33,00	2	5 x 2,5	
200058	73,0	37,0	17,0	13,0	52,00	1	4 x 2	
200059	74,0	35,0	17,0	10,0	20,50	1	4 x 2	
200060	91,5	47,0	22,2	13,5	49,00	2	5 x 2,5	
200061	92,0	55,0	25,0	12,5	38,50	2	5 x 2,5	
200062	128,0	90,0	30,0	12,5	46,00	2	8 x 3	
200063	90,0	34,0	17,0	10,0	37,00	1	-	
200064	97,0	65,5	22,2	10,0	30,50	1	-	
200065	107,5	-	15,0	10,0	32,00	1	4 x 2	Chapa c/ turbina
200066	97,0	55,0	17,0	13,0	38,00	2	-	
200067	80,0	42,0	25,0	13,0	34,50	2	5 x 2,5	
200068	68,0	36,0	17,0	10,0	35,00	1	-	
200069	76,0	40,0	17,0	13,0	36,00	2	4 x 2	
200070	99,0	53,0	17,0	13,0	37,50	2	-	
200071	94,5	34,8	22,2	13,0	35,00	2	4 x 2	
200072	82,5	34,8	22,2	13,0	35,00	2	4 x 2	
200073	80,0	40,0	17,0	13,0	19,00	1	-	
200074	90,0	-	22,2	13,0	33,50	1	-	
200075	84,5	39,5	22,2	13,0	43,50	2	4 x 2	
200076	83,8	39,0	17,0	17,0	25,50	1	-	
200077	86,0	47,0	17,0	10,0	31,00	2	-	
200078	92,0	53,0	30,0	13,0	36,00	2	8 x 3	
200079	74,0	35,0	17,0	10,0	16,00	1	4 x 2	
200080	92,0	55,0	30,0	12,0	38,50	2	8 x 3	
200081	82,0	41,0	17,0	13,0	38,00	2	4 x 2	
200082	90,0	56,0	17,0	12,0	47,00	2	8 x 3	
200083	67,5	38,0	17,0	9,5	23,00	1	4 x 2	
200084	77,0 / 80,0	36,0	17,0	12,5	34,50	2	-	
200085	80,0	45,0	17,0	13,0	26,50	1	-	





MEDIDAS DE POLEAS MULTIVIAS

Código	Ø A	Ø B	Ø C	D	E	F	Vias	Chavetero	Obs.
M0100	72,5	49,0	17,00	31,50	66,5	5,0	7		Alt. fondo: 10,5mm
M0100R	72,5	49,0	17,00	31,50	66,5	5,0	7		Alt. fondo: 14,5mm
M0101	64,0/65,0	42,0	17,00	42,50	59,0	23,2	5		
M0102	65,0/66,0	45,0	17,00	34,00	60,0	15,0	5		
M0103	63,5	37,0	17,00	39,50	58,0	9,0	8	4 x 2	
M0104	66,5/68,0	46,0	17,00	30,00	62,0	7,8	6		
M0105	84,0	58,0	22,20	38,50	78,0	8,0	8	5 x 2,5	
M0106	66,0	45,0	17,00	29,50	59,5	7,2	6		
M0107	62,8/67,0	45,0	17,00	29,50	62,8	7,0	6		
M0108	65,0	44,0	17,00	26,50	59,5	8,0	5		
M0109	54,5/57,0	39,5	17,00	25,50	54,5	3,2	6		
M0110	70,0	48,0	17,00	21,00	64,5	5,6	4		
M0111	61,0	42,0	17,00	37,50	56,0	15,5	6		
M0112	55,0	33,5	17,00	44,50	50,0	22,5	6		
M0113	62,5/64,5	42,0	17,00	35,00	57,5	13,0	6		
M0114	61,0/62,0	40,0	17,00	35,00	55,0	13,4	6		
M0115	60,0	39,0	17,00	28,50	55,0	17,0	3		
M0116	65,0	44,0	17,00	35,00	60,0	6,0	8		
M0117	66,5	49,0	17,00	29,00	66,5	4,4	7		
M0118	72,0	38,5	17,00	44,00	66,7	14,0	8		
M0119	55,0	36,0	17,00	27,50	49,0	5,5	6		
M0120	55,0	36,0	17,00	41,00	49,0	18,5	6		
M0121	59,0/62,5	45,0	17,00	27,50	57,0	5,0	6		
M0122	60,0	41,0	17,00	39,00	54,5	16,6	6		
M0123	56,0/58,5	41,0	17,00	26,00	56,0	3,0	6		
M0124	54,5/57,0	40,0	17,00	25,50	54,5	3,2	6		
M0125R	58,5/76,0	42,0	17,00	40,00	55,0	18,5	6		
M0126	83,5	65,0	17,00	37,00	76,8	4,2	9		
M0127	92,0	63,0	30,00	35,50	86,5	6,0	8	8 x 4	
M0128	63,5	45,0	17,00	41,50	57,5	12,0	8		
M0129	72,0	50,0	17,00	34,00	70,0	4,5	8		
M0130	77,5	58,0	17,00	37,50	70,0	8,0	8		
M0131	80,0/84,0	60,0	17,00	42,00	77,0	9,0	9		
M0132R	58,5/76,0	42,0	17,00	40,50	55,0	18,5	5		
M0133	48,8	36,0	17,00	31,00	48,8	10,0	6		
M0134	91,0	66,5	30,00	35,50	86,5	5,5	8	8 x 4	
M0135	68,0	43,0	17,00	39,00	61,5	20,0	5		
M0136	55,0	35,0	17,00	43,30	50,0	20,5	6		Alt. fondo: 8,5mm
M0136R	55,0	35,0	17,00	43,30	50,0	20,5	6		Alt. fondo: 19mm
M0137	85,5	51,0	17,00	36,50	80,5	6,0	8		
M0138	66,0	45,0	17,00	39,50	59,5	24,0	4		
M0139	96,5	74,0	30,00	40,00	89,5	6,0	9	8 x 3	
M0140	60,0	38,0	17,00	42,50	55,0	19,5	6		
M0141	74,5	47,0	17,00	42,00	68,0	20,0	6		
M0142	55,0	34,5	17,00	43,50	50,0	14,0	8		
M0143	55,0	36,0	17,00	38,00	49,5	18,0	5		
M0144	58,5	36,0	17,00	30,50	52,5	8,5	6		
M0145	55,0	36,0	17,00	28,50	49,5	5,5	6		



MEDIDAS DE POLEAS MULTIVIAS

Código	Ø A	Ø B	Ø C	D	E	F	Vias	Chavetero	Obs.
M0146	59,0/60,0	40,0	17,00	24,50	54,0	9,0	4		
M0147	61,5	41,0	17,00	38,00	55,0	11,0	7		
M0148	59,0/54,0	38,5	17,00	24,00	54,0	6,0	5		
M0149	59,0	40,0	17,00	33,50	55,5	11,0	6		
M0150	58,0/60,0	40,0	17,00	29,50	53,0	11,0	5		
M0151	59,0	36,0	17,00	29,50	54,5	10,5	5		
M0152	53,0	36,0	17,00	30,50	49,0	8,0	6		
M0153	73,0	54,1	17,00	49,00	69,0	5,0	12		
M0154	60,0	46,0	17,00	28,50	60,0	17,5	3		
M0155	55,0	36,0	17,00	31,50	49,5	8,0	6		
M0156	60,0	41,0	17,00	34,00	55,0	11,0	6		
M0157	58,5/60,5	37,0	17,00	39,50	53,0	20,0	5		
M0158	60,0	40,0	17,00	26,00	54,5	4,5	6		
M0159	59,0/63,0	42,0	17,00	42,00	59,0	23,0	5	4 x 2	
M0160	49,0/54,0	36,0	17,00	29,50	49,0	7,0	6		
M0161	78,5	56,0	17,00	29,00	72,0	5,5	6		
M0162	61,0	41,0	17,00	35,00	55,0	8,0	7		
M0163	60,0/60,5	41,0	17,00	35,5	54,5	12,0	6		
M0164	60,0	38,0	17,00	42,5	55,0	19,5	6		Alt. fondo: 8mm
M0165	54,0	41,0	17,00	31,5	54,0	10,5	6		
M0166	57,0	40,0	17,00	30,5	52,5	8,5	6		
M0167	58,5/60,0	40,0	17,00	28,5	53,0	9,0	5		
M0168	52,0/55,0	38,5	17,00	30,0	49,0	8,0	6		
M0169	47,5	37,0	17,00	21,5	47,5	2,5	5		
M0170	90,5	68,0	17,00	43,0	85,0	12,5	8		
M0171	54,0/59,0	37,0	17,00	25,5	54,0	6,5	5		
M0172	64,0	40,5	17,00	36,5	58,0	6,5	8	4 x 2	
M0173	72,0	48,0	17,00	46,0	67,5	23,5	6		
M0174	65,0	42,5	17,00	34,5	59,5	15,0	5		
M0175	58,0	36,5	17,00	24,0	52,0	8,5	4		
M0176	85,5	49,0	22,20	53,5	80,0	24,5	8		
M0177	64,0	33,0	17,00	20,0	60,0	6,0	4	3 x 1,5	
M0178	52,0/55,0	38,0	17,00	42,5	51,0	24,0	5		
M0179	64,5	46,0	17,00	39,0	60,0	9,0	8	4 x 2	
M0180	76,5	53,0	17,00	32,0	70,5	9,0	6		
M0181	59,0 / 62,0	42,0	17,00	28,0	57,0	4,5	6		
M0182	70,5	38,0	17,00	31,5	65,5	9,0	6		
M0183	73,0	40,0	22,20	55,5	65,0	10,5	12		
M0184	72,0	50,0	17,00	40,0	72,0	7,5	8		
M0185	76,0	51,0	17,00	34,0	70,0	4,5	8		
M0186	64,5	45,0	17,00	35,0	57,5	5,5	8		
M0187	54,0	36,0	17,00	31,0	48,0	5,0	7		
M0188	58,5	37,0	17,00	34,0	52,5	8,0	7		
M0189	54,0	34,5	17,00	39,0	47,0	9,0	8		
M0190	65,0/65,5	43,0	17,00	25,5	60,0	9,5	4	3 x 2	
M0191	84,0	56,5	22,20	38,5	78,5	8,5	8	5 x 2,5	Próx. Lanzamiento
M0192	75,0	49,0	17,00	35,5	70,5	5,5	8		
M0193	62,0/65,0	45,0	17,00	29,0	62,0	7,0	6		

